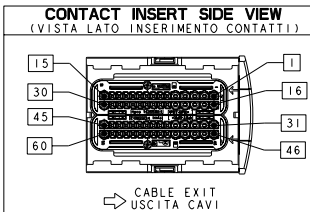
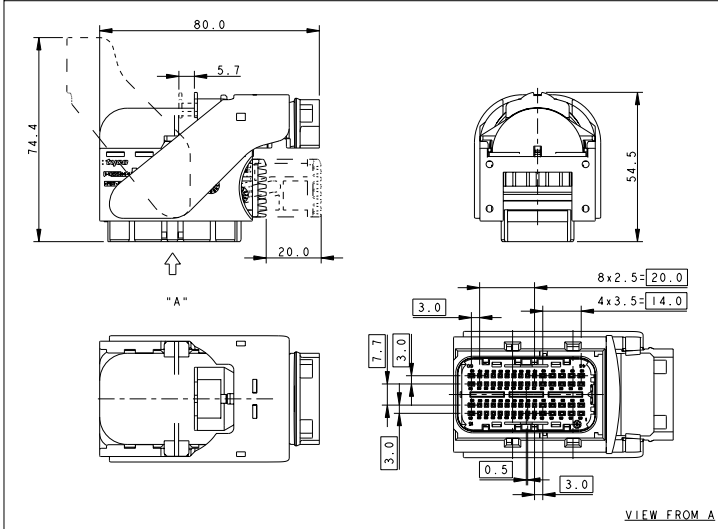


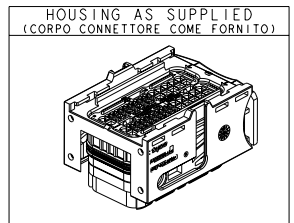
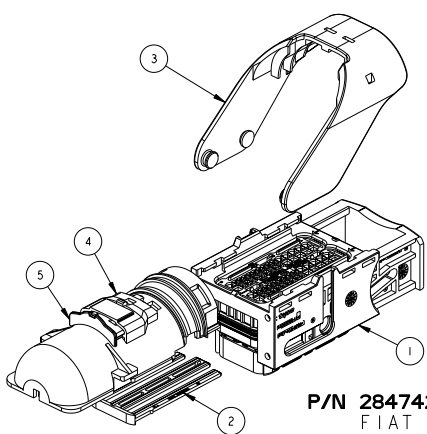
CONNECTOR OVERALL DIMENSIONS WITH COVER KIT AND LEVER ASSEMBLED  
(DIMENSIONI DI INGOMBRO CONNETTORE CON KIT COPERCHIO E LEVA MONTATI)



CONTACT P/N (P/N CONTATTO)		POSITION (POSIZIONE)	
968220-1	6	6 to 14; 21 to 29;	
968221-1	8	36 to 44; 51 to 59;	
1452158-1	8	1 to 5; 15 to 20;	
1241608-1	8	30 to 35; 45 to 50; 60	

QTY.	QTY.	RAW MATERIALS Materiali	COLOURS Colori	REV	DESCRIPTION Descrizione	ITEM Pos.
-	1	PA6.6 GF30	YELLOW	/	C.P.A. Disp. controllo aggancio leva	5
1	1	PA6.6 GF13	BLACK	/	COVER / Coperchio	4
1	1	PA6.6 GF30	BLACK	/	LEVER / leva	3
1	1	PA6.6 GF30	VIOLET	/	SECONDARY LOCK 60 POSN. Disp. Rifenz. secondario, 60 pos.	2
1	1	PA6.6 GF25/PBT+ASA-GF20 PA6.6 GF13 + GF33 SILICON	BLACK/LIGHT BROWN:HOUSING YELLOW:PERIPHERAL SEAL RED-BROWN:FAMILY SEAL	/	CARRIER HSG. / Corpo connettore	1
284742-2 (NOTE 6)	284742-1 (NOTE 5)	PART-NO. Codice				
E	E	REV				

LOC	REV	DATE	APP	REV
1	E2	20020311	RR	HR



P/N 284742-1 AS SHOWN  
FIAT VERSION

NOTE:

- CONNECTOR IS SUITABLE TO BE MATED WITH COUNTERPART P/N 284617-1  
(IL CONNETTORE SI ACCOPPIA CON LA CONTROPARTE P/N 284617-1)
- CONNECTOR CAVITIES ARE SUITABLE FOR CONTACTS:  
(LE CAVITA' DEL CONNETTORE SONO ADATTE PER CONTATTI):
  - MOS Clean Body contact WSR 0.2-0.5 mm<sup>2</sup> P/N 968220-1
  - MOS Clean Body contact WSR 0.75 mm<sup>2</sup> P/N 968221-1
  - 1.5 mm Clean Body contact WSR 0.5 mm<sup>2</sup> P/N 1452158-1
  - 1.5 mm Clean Body contact WSR 0.75-1.5 mm<sup>2</sup> P/N 1241608-1
- TO CLOSE UNUSED CAVITIES:  
(PER CHIUDERE LE CAVITA' NON UTILIZZATE)
  - P/N 284583-1 for MOS Clean Body contacts
  - P/N 1394872-1 for 1.5 mm Clean Body contact
- ITEMS 2 AND 3 ARE SUPPLIED NOT ASSEMBLED IN THE SAME PACKAGE.  
(I PARTICOLARI 2 E 3 SONO FORNITI NON ASSEMBLATI NELLA STESSA CONFEZIONE.)
- ITEMS 4 AND 5 ARE SUPPLIED PRE-ASSEMBLED, IN THE SAME PACKAGE.  
(I PARTICOLARI 4 E 5 SONO FORNITI PRE-ASSEMBLATI NELLA STESSA CONFEZIONE.)
- ITEMS 4 IS SUPPLIED NOT ASSEMBLED IN THE SAME CONFEZIONE. L'ITEM 5 NON E' FORNITO.  
(L'ITEM 4 E' FORNITO NON ASSEMBLATO NELLA STESSA CONFEZIONE. L'ITEM 5 NON E' FORNITO.)

THIS DRAWING IS A CONTROLLED DOCUMENT. DWG/DEL. 030CT01

TO: FRANCESCO RIVISATO  
OPERATOR SPECIFICATO

DESIGNER: D. CANILIO  
APPROVED: A. GENIA

DATE: 108-2025

APPLICATION SPEC: I.S. 411-20067

REVISION: 2

SIZE: A2

CAGE CODE: 200779

DRAWING NO: 284742

CUSTOMER DRAWING

DISSEGNO PER CLIENTE

SCALE: 1:1

SHEET: 1 OF 1

REV: E2

RESTRICTED TO