

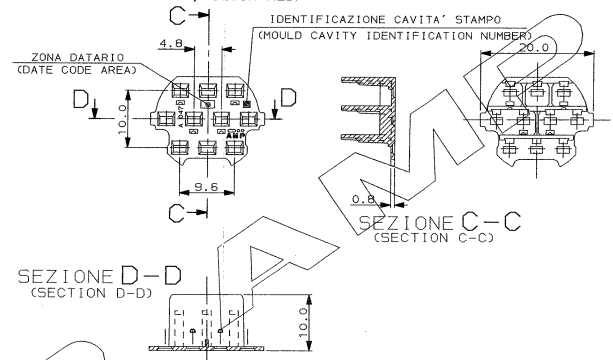
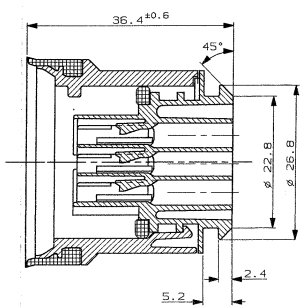
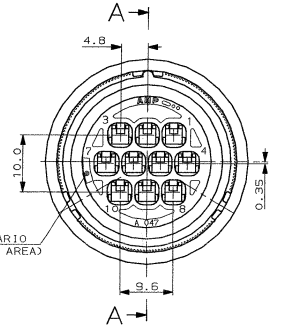
C-282480

SCALA NON UFFICIALE  
DO NOT SCALE  
PROIEZIONE EUROPEA  
EUROPEAN PROJECTION  
METRIC

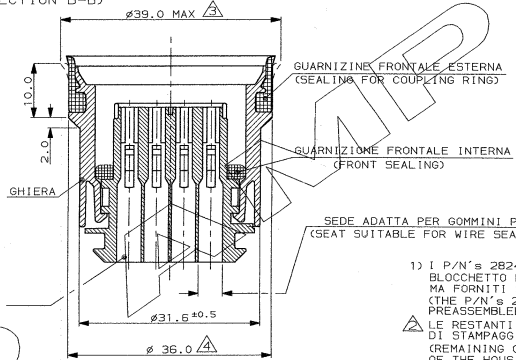
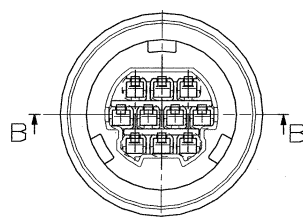
GIUNTO PORTAFEMMINE A 10 VIE  
(10 POS. FEMALE CONNECTOR)

SEZIONE A-A  
(SECTION A-A)

DISPOSITIVO DI RITENZIONE ADDIZIONALE, COLORE ROSSO  
(SECONDARY LOCK, COLOUR RED)



SEZIONE B-B  
(SECTION B-B)

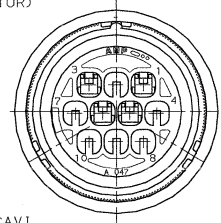
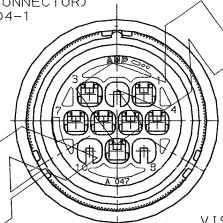


NUMERO (PART NUMBER)	N° DI VIE (NO. OF POS)	NUMERAZIONE CAVITA' APERTE (OPEN CAVITIES NUMBERS)
282480-1	10	1-2-3-4-5-6-7-8-9-10
282504-1	7	1-3-4-5-6-7-9
282505-1	4	1-3-5-6

CAVITA' ADATTA PER CONTATTI P/N's  
(CAVITY SUITABLE FOR CONTACTS P/N's.)  
282224-1  
282225-1  
282226-1  
282229-1

CONNETTORE A 7 VIE  
(7 POS. CONNECTOR)  
282504-1

CONNETTORE A 7 VIE  
(4 POS. CONNECTOR)  
282505-1



VISTE LATO USCITE CAVI  
(CABLE SIDE VIEWS)

SEDE ADATTA PER GOMMINI P/N's; (SEAT SUITABLE FOR WIRE SEALS P/N's.) 828904-1 E TAPPO IN CAVITA' P/N; 828906-2 (AND CAVITY PLUG P/N)

- 1) I P/N's 282480-1, 282504-1 e 282505-1 INDICANO UN KIT NON DIVISIBILE COMPOSTO DA BLOCCETTO PORTAFEMMINE + DISPOSITIVO DI RITENZIONE ADDIZIONALE, NON PREASSEMBLATO MA FORNITI SEPARATAMENTE ALL'INTERNO DI UN'UNICA SCATOLA DI CONFEZIONAMENTO (THE P/N's 282480-1, 282504-1 and 282505-1 REPRESENT INDIVISIBLE KIT MADE OF, NOT PREASSEMBLED FEMALE HSG. + SECONDARY LOCK, SUPPLIED INSIDE A CARTON BOX SEPARATELY).
- LE RESTANTI CAVITA' SONO CHIUSE MEDIANTE PARETE IN PLASTICA NELLA FASE DI STAMPAGGIO (REMAINING CAVITIES ARE CLOSED BY PLASTIC WALL OBTAINED DURING MOULDING OF THE HOUSING).
- MASSIMO INGOMBRO DELLA GUARNIZIONE DOPOCHIUSURA DEL CONNETTORE SULLA CONTROPARTE. (MAXIMUM DIMENSION OF RUBBER SEALING AFTER CONNECTOR MATING ON THE RELEVANT COUNTERPART).
- AMMESSA TOLLERANZA DI CIRCOLARITA' DI ± 0.8 DOVUTA AD OVALIZZAZIONE (ROUNDNESS TOLERANCE OF ± 0.8 DUE TO OVALIZATION).

COME INDICATO (AS SHOWN)	PA. G. B. CAR. FIBRA VETRO (PA. G. B. G. F. FILLED)	VEDERE TABELLA (SEE TABLE)
FINITURA / COLORE (FINISH / COLOUR)	MATERIALE (MATERIAL)	NUMERO (PART NUMBER)
CUSTOMER DWG. FOR REFERENCE ONLY	DISEGNO PER CLIENTE SOLO PER RIFERIMENTO	
THIS DRAWING IS UNCLASSIFIED FOR PUBLICATION		
NO COPYRIGHT IS CLAIMED BY AMP OR ITS AFFILIATES. ALL INFORMATION CONTAINED HEREIN IS UNCLASSIFIED EXCEPT WHERE SHOWN OTHERWISE.		
PROVAZIONE SPECIFICATA (PROOFING SPECIFIED)	PROVAZIONE SPECIFICATA (PROOFING SPECIFIED)	PROVAZIONE SPECIFICATA (PROOFING SPECIFIED)
± 0.3	± 2°	2:1
AMP ITALIA S.p.A. - Corso Feltrino, 15 - 31044 Montebelluna (TV) - ITALIA		
DISEGNO: D. CHIACCHIO		
REVISIONE: G. VIGNOLI		
AUTORIZZAZIONE: I. A. C.		
GIUNTO A 10 VIE PORTAFEMMINE (KIT) 10 POS. DOOR TO BODY FEMALE CONN. KIT		
REV. DATA: I. A. C. C-282480 A1 1.00-1		