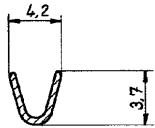
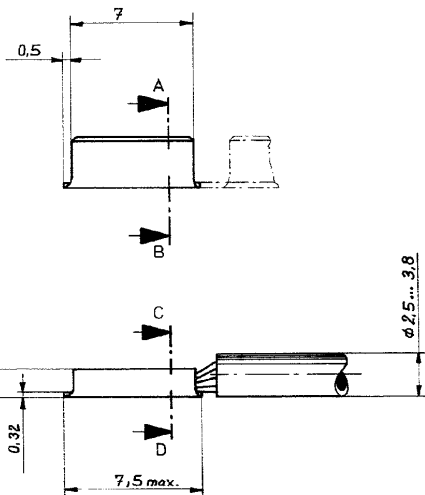
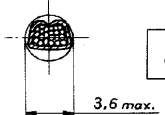


Zeichnung geschützt durch © Copyright 1984 TE AMP DEUTSCHLAND GmbH Alle Rechte vorbehalten		Index	Anderung	Tag	Name
B	-9 hinz.			20.8.82	Kamp
D	Revision column added			11.2.2009	Mah / Kamp
D1	ECR-10-026307			26.05.11	KK / HMR



Schnitt A-B



Schnitt C-D

ZEICHNUNG GÜLTIG AB 11.2.2009

	D	1-926 824-0	Cu Zn 30 Temp.4	galv. Sn über Ni
	D	926 824-9	"	gal. Sn über Ni
	D	926 824-8	Cu Sn 4 Temp.4	vorverzinnt
	D	926 824-7	"	blank
OBSOLETE	D	926 824-6	"	vorverzinnt
	D	926 824-5	"	blank
	D	926 824-4	Cu Zn 30 Temp.4	vorverzinnt
	D	926 824-3	"	blank
	D	926 824-2	"	vorverzinnt
	D	926 824-1	"	blank

DGB: 1... 2, 5 mm²

1 Streifen ohne Unterbrechung
(SPLICE-FREE-Ausführung)

2 OBSOLETE

STE TE Connectivity

Benennung
Aderendhülse
(ohne Isolationsfassung)

K

REV	Bestell-Nr. Bandware	Werkstoff	Oberfläche Farbe	Nicht tolerierte Maße = 0,2 mm = 2 °	Format B	Zeichnungs-Nr. 926 824	REV D1
	Get. 3.4.80 Gulka	Gepr.	Gepr.	Maßstab 5:1		Blatt-Nr. 1 von 1	