

4

3

2

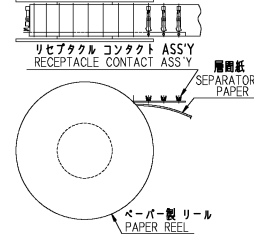
1

THIS DRAWING IS UNPUBLISHED. RELEASED FOR PUBLICATION  
 © COPYRIGHT BY TYCO ELECTRONICS CORPORATION. ALL RIGHTS RESERVED.

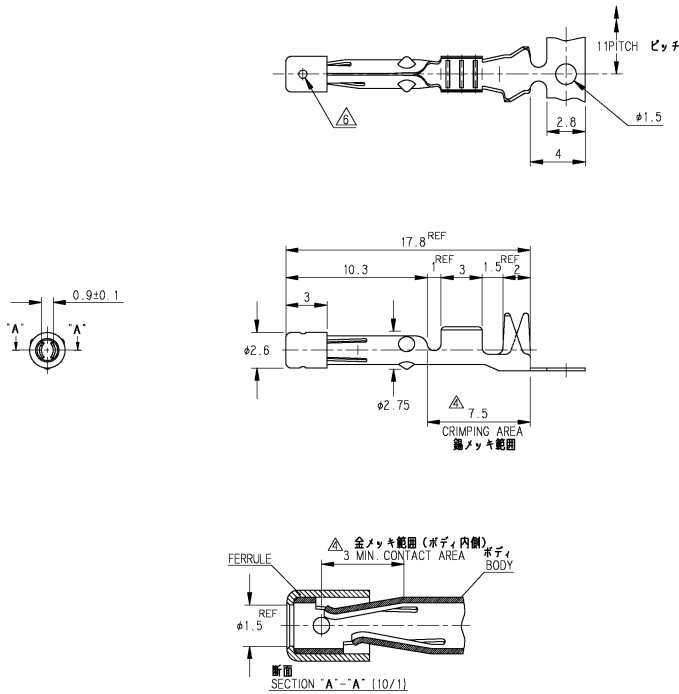
LOC	DIST	REVISIONS					
J		P	LTR	DESCRIPTION	DATE	OWN	APVD
		A		REVISED	FJAO-0199-03	10APROD3	AY KA

- NOTES: 1. GENERAL TOLERANCE: ±0.2  
 2. THERE SHALL BE NO BARR FROM A FUNCTIONAL STANDPOINT.  
 3. MATERIALS  
 BODY : t=0.2 BERYLLIUM COPPER ALLOY  
 FERRULE : t=0.3 BRASS  
 △ PLATING  
 GOLD OVER NICKEL IN CONTACT AREA  
 TIN PLATING OVER NICKEL IN CRIMPING AREA  
 ○ → APPLY TO CAT: No. 8-1447232-7 (OLD: 942610)  
 ○ → APPLY TO CAT: No. 8-1447232-8 (OLD: 942610)  
 △ PUNCHING POINT FOR FERRULE FIXING  
 7. FINAL WINDING DIRECTION TO BE AS BELOW SHOWN.  
 8. PARTS SHALL BE SUPPLIED IN LOT OF 6,000 UNITS PER REEL AND TO BE USED PAPER SEPARATOR AS SPECIFIED.  
 9. REEL SIZE: INNER DIA 100MM, X OUTER DIA 700MM. REELS TO BE MADE OF PRESSBOARD.

- 注. 1. 一般公差 ±0.2  
 2. 性能に影響するバリなきこと。  
 △ 材質  
 ボディ : t=0.2 ベリリウム銅  
 フェラール : t=0.3 黄銅  
 △ 表面処理  
 コンタクト全面下地ニッケルメッキ  
 ピンコンタクト接点部 : 金メッキ  
 ワイヤ接点部 : 金メッキ  
 △ 圧着部寸法は上記図例 8-1447232-7 (旧: 942610) を示し、  
 下図が 8-1447232-8 (旧: 942610) を示す。  
 △ 丸出し  
 7. 下図にのり向き方向は、最終製品の形番を示す。



8. リールの巻数は、6000個とし、指定層間紙を入れること。  
 9. 巻取り方向 : コイルが内径 100MM、X 外径 700MM、ペーパー製リールを使用すること。



CATALOG NUMBER	OLD CATALOG NUMBER	NAME	REEL ON APPROX AREA (mm)	APPLICABLE WIRE SIZE	REMARK
8-1447232-8	942610	BODY	0.3~	#1.6~	AY500 5~φ.85
		FERRULE	0.85mm	φ2.3	AY501 3~φ.85
8-1447232-7	942600	BODY	0.4~	φ2.0~	AY502 2~φ.75
		FERRULE	1.25mm	φ2.0	AY503 2~φ.75

THIS DRAWING IS A CONTROLLED DOCUMENT.

DWG (K) TAMURA	0500100	TYCO Electronics	AMP K.K.
CHK K. SHINADA	3100100	Kawasaki, Japan	
APP: K. SHINADA	3100100	NAME	
PRODUCT SPEC: 製品仕様		WATER SEALED ECU CONNECTOR RECEPTACLE CONTACT ASSEMBLY	
APPLICATION SPEC: 取付仕様		SEE CASE CODE	DRAWING NO
WEIGHT		A2	00779
CUSTOMER DRAWING		SCALE	5:1

RESTRICTED

B-1447232-7

A