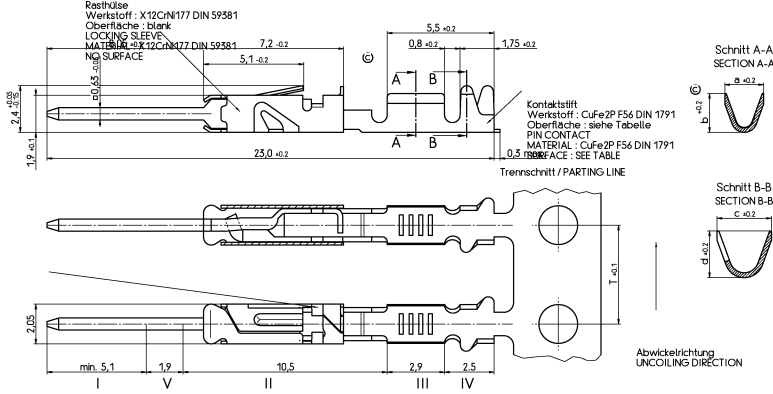


Crimp-Ausführung A
CRIMP VERSION A



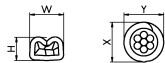
Rev./Project	Issue	Author	Date	Description	Siemens AG	Approval
E4163.F	a	Strobel	04.10.95	Kerchhof	Proj. Produktion frei / PRODUCTION RELEASE	
			05.11.95	Flieger	Mod. I.1 -> I.18 zur Fertigung / I.18 CHANGED IN I.18	
			08.05.96	Muehlenspieler	Fertigungsanweisung / I.18: ANLAGE	
E5973.k	b	Fahrnb.	05.07.96	Muehlenspieler	Pol. Zwischensticht / HINGE / PD BETWEEN Sn AND N	
			05.05.97	Willems	Toleranz Maß zu Goldkontakt / TOLERANCE DIM. to	
					Toleranz beigestift / TOLERANCE ADDED	
E149.M	c	Fahrnb.	04.25.99	V. Hauschroten	Fehlerberichtigung / CORRECTION	
					Bezug auf Vorzeichenanwendung / HINGE /	
					REFERENCE TO WORKING INSTRUCTION ADDED	
					Qualifizierung für Leiterplattenmontage / I.18: Leiterplatten-	
					VERSION FOR CONDUCTOR SIZE 0.75 STRIPPED OUT	

Anschlagwerkzeug / CRIMPING TOOLS :

Leitungsquerschnitt CONDUCTOR SIZE mm ²	Werkzeugtyp TOOL	Bestell-Nr. ORDER NO.	Bemerkung REMARKS
0.75	Typ A / TYPE A Handbetätigung für Einzelkontakte HAND ACTIVITY FOR SINGLE CONTACTS	V23599-M1011-C3	Einzelkontakte
0.35 bis 0.5		V23599-M1011-C5	SINGLE CONTACTS
		V23599-M1011-C7	
0.75	Typ B / TYPE B elektrisch für Bandware ELECTRICAL FOR TAPE-WARE	V23599-E5004-C11	Kontakte am Band
0.35 bis 0.5		V23599-E5004-C4	CONTACTS ON TAPE
		V23599-E5004-C32	

Crimp-Maße / CRIMP-DIMENSIONS

siehe Verarbeitungsanweisung V23599-E5004-C1-#-7472 /
SEE WORKING INSTRUCTIONS V23599-E5004-C1-#-7472



Oberfläche / SURFACE

Ausführung Au / VERSION Au :	
Zone I / AREA I	>> 0.8 µm Au über / OVER >> 0.6 µm Pd über / OVER 2x1 µm Ni
Zone II / AREA II	Au-bzw. Pd-bzw. Sn-Pb10-Auslauf über / AND/OR -RUNOUT OVER << 4 µm Ni
Zone III / AREA III	>> 1 µm SnPb10 über / OVER >> 1 µm Ni
Zone IV / AREA IV	>> 1 µm SnPb10 << 1 µm Ni
Zone V / AREA V	>> 0.5 µm Au über / OVER >> 0.5 µm Pd über / OVER 2x1 µm Ni

Ausführung Sn / VERSION Sn :	
Zone I	>> 1 µm SnPb10 über / OVER 2x1 µm Ni
Zone II	SnPb10-Auslauf über / RUNOUT OVER << 4 µm Ni
Zone III	>> 1 µm SnPb10 über / OVER << 1 µm Ni
Zone IV	>> 1 µm SnPb10 << 1 µm Ni
Zone V	>> 1 µm SnPb10 über / OVER 2x1 µm Ni

Stiftkontakt BMW Bestell-Nr. BMW ORDER-NO.	Stiftkontakt Siemens Bestell-Nr. SIEMENS ORDER-NO.	A	B	C	D	Leitungs- querschnitt CONDUCTOR SIZE	Ober- fläche SURFACE	a	b	c	d	T	Bemerkung REMARKS	Art WEIGHT	Gewicht WEIGHT
-61.13 - 8.366.645.9	V23540-B5400-NP2	X				0.75	Au	2.4	2.4	3.55	3.1	6.00	Standard	S	0.25
-61.13 - 8.366.641.9	V23540-B5400-NP1	X				0.75	Sn	2.4	2.4	3.55	3.1	6.00	Standard	S	0.25
61.13 - 8.366.645.9	V23540-B5500-NP2	X				0.55 - 0.50	Au	2	1.85	2.8	2.5	5.08	Standard	S	0.25
61.13 - 8.366.659.9	V23540-B5500-NP1	X				0.55 - 0.50	Sn	2	1.85	2.8	2.5	5.08	Standard	S	0.25

Maßgebend ist der deutsche Text
ONLY THE GERMAN-LANGUAGE VERSION
SHALL BE BINDING.

*1. Längen, Winkel, Form u. Lage: DIN ISO 2768-mK
LENGTH, ANGLES, FORM AND POSITION: DIN ISO 2768-mK

Wiederholte ohne Verantwortung dieser Dringerei, Verantwortung und
Missbrauch werden nicht gestattet, sondern allen Umständen.
Supplément sans responsabilité de cette Dringerei, responsabilité et
abus d'usage ne sont pas autorisés, sous réserve de toutes circonstances.
Reproduction, transmission ou utilisation de ce document ou de son contenu
sans autorisation écrite de la Direction des Services Industriels de Siemens AG est
strictement interdite. Toute réimpression ou utilisation non autorisée sans la
permission écrite de la Direction des Services Industriels de Siemens AG est
formellement interdite.

DESIGN	DATE	REVISIONS
M. Glühner	25/03/99	
DESIGN	DATE	APPROVED
[Signature]		

DRAWN IN ACCORDANCE WITH: A1

TITLE: TABLE MALE TERMINAL ELO

DRAWING NO.:

SHEET No. 1 No. OF SHEETS 1

DATE	NAME	DESIGN	DATE	NAME	REVISION
19.11.94	Wagner				
19.11.94	Wagner				
19.11.94	Wagner				
19.11.94	Wagner				

Part name: TB Stiftkontakt

Sheet 1 of 1

DATE: 25.03.99

BY: E.38

CHK: 61

APP: 15

CHANGE IN DRAWING NO.:

8 366 637

FORM: 1

Tel. ISO 8015	Detail	Revisions	Approval	Breitschaft
*)	P1192	EC 941		
		Maßstab: 1:1		

Maßbild
Crimpstift

V23540-B5500-NP1-#-7472

Scale: 1:1

Form: 1