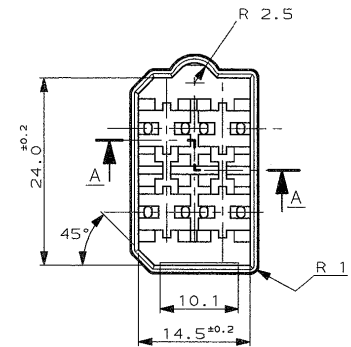
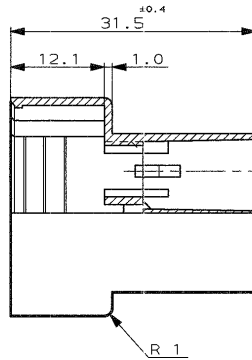
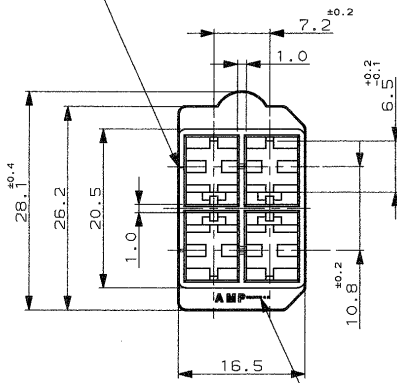


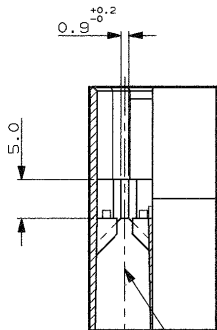
IDENTIFICAZIONE N. DI VIA
(CIRCUIT IDENTIFICATION No.)

SCALA NON IMPEGNATIVA
(DO NOT SCALE)
DIMENSIONI IN mm METRIC PROIEZIONE EUROPEA
(EUROPEAN PROJECTION)



MARCHIO DI FABBRICA
(AMP TRADE MARK)

SEZIONE A-A
(SECTION A-A)



TIPICA CAVITA' PER TERMINALE AMP
FASTIN-FASTON .250"sr. (ES: P/N 1-280081-2)
(TYPICAL CAVITY FOR AMP TERMINAL
FASTIN-FASTON .250"sr., e.g. P/N 1-280081-2)

- 1) NON PRODOTTO DALL' TE ITALIA
(NON MANUFACTURED BY TE ITALY)
- 2) PRODOTTO SOLO PER TE GIAPPONE
(RESTRICTED FOR TE JAPAN)
- 3) SPECIFICA DI PRODOTTO : 108-20020
(PRODUCT SPEC. : 108-20020)
- 4) SPECIFICA DI APPLICAZIONE PER RIF. : 114-2025
(APPLICATION SPEC. AS REF : 114-2025)
- 5) OBSOLETE PARTS: OBSOLETE CIS STREAMLINING PER D.RENAUD/D.SINISI

NOTE (NOTES)	COLORE (COLOUR)	MATERIALE (MATERIAL)	NUMERO (PART NUMBER)
5	BIANCO (WHITE)	PA 6.6 (PA 6.6 UNFILLED)	3-180901-0
5	NATURALE (CLEAR)	PA 6.6 (PA 6.6 UNFILLED)	4-180901-0
5	NERO (BLACK)	PA 6.6 (PA 6.6 UNFILLED)	5-180901-0
5	NERO (BLACK)	PA 6.6 (PA 6.6 UNFILLED FLAME RET.)	2-180901-0
5	NERO (BLACK)	ABS	1-180901-0
5	ARANCIONE (CORANGE)	PA 6.6 (PA 6.6 UNFILLED)	1-180901-9
5	NERO (BLACK)		1-180901-5
5	GIALLO (YELLOW)		1-180901-4
5	BLU (BLUE)		1-180901-3
5	ROSSO (RED)		1-180901-1
5	NATURALE (CLEAR)		180901-0

CUSTOMER DWG. FOR REFERENCE ONLY DISEGNO PER CLIENTE SOLO PER RIFERIMENTO

THIS DRAWING IS UNPUBLISHED RELEASE FOR PUBLICATION 19

© COPYRIGHT IS BY TE INCORPORATED, HARRISBURG, PA. ALL INTERNATIONAL RIGHT RESERVED. TE PRODUCTS MAY BE COVERED BY U.S. AND FOREIGN PATENT AND/OR PATENT PENDING.

TOLLERANZE: SE NON DIVERSAMENTE SPECIFICATO DIAM. ISOLANTE (WIRE DIA. RANGED) RANGO FILE (WIRE RANGED) SCALA (SCALE)

(TOLERANCES, UNLESS OTHERWISE SPECIFIED) - - 2:1

ANGOLI (ANGLES) ± 0.3 ± 2°

TE TE Connectivity

DESCRIZIONE (DESCRIPTION) BLOCCHETTO A 4 VIE FASTIN-ON TAB SERIE .250"

AW5 ECR-10-022530 KK DIS. (DR.) ISMAYO

AW4 REV PER ECO-10-000445 KK R. FABRIS

AW3 REDRAWN W/O CHANGES PER ET00-0128-01 P/F TE-S (2003) APP. (APP.) ISMAYO

REV. (REV.) REVISIONI (REVISION RECORD) DIS. DATA (DR) DATE C. TARTARI

LOC. (LOC.) SIZE NUMERO (CAGE NO) REV. FOGLIO (SHEET) DI. (DI.) 1

1 A3 C-180901 AW5 1

DISTRIBUZIONE
PRINT DIST.