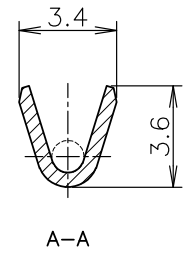
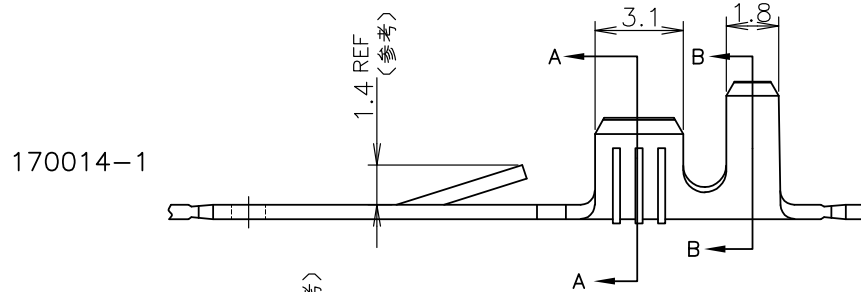
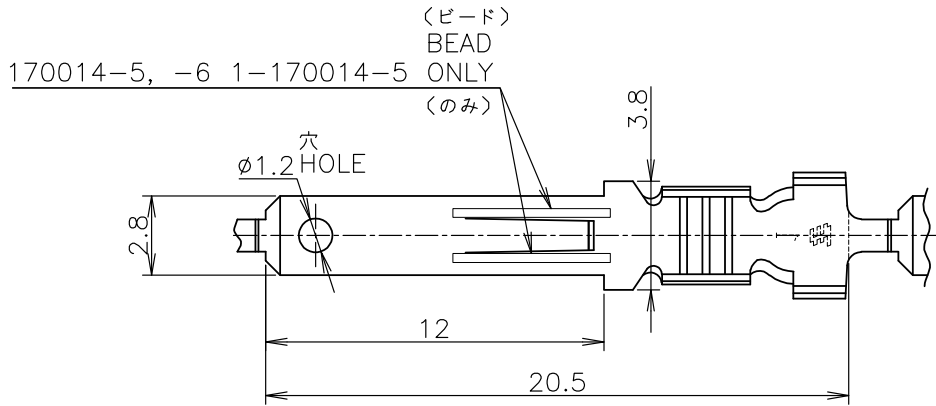
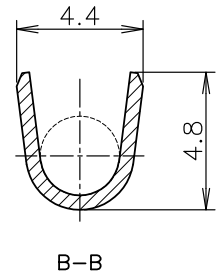
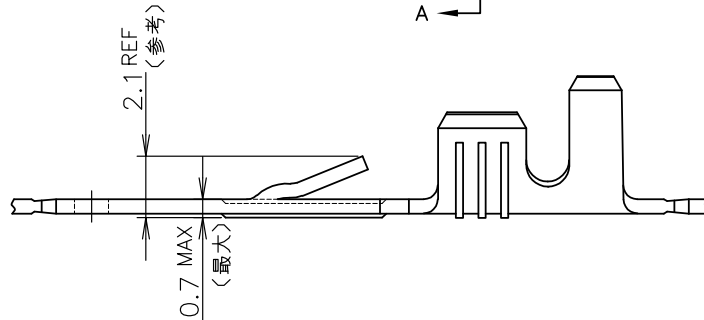


LOC J	DIST	REVISIONS 変更			DATE	DWN	APVD
		P	LTR	DESCRIPTION			
			M1	REVISED PER ECO-11-005030	11MAR11	RK	HMR

- -; AS SHOWN



170014-5, -6
1-170014-5



170015-*	錫めっき済黄銅 (PRE-TIN BRASS) 0.5t	—H—	170014-6	
	—H—	黄銅 (BRASS) 0.5t	—H—	1-170014-5
	—H—	黄銅 (BRASS) 0.5t	—H—	170014-5
	—H—	黄銅 (BRASS) 0.5t	170041-1	170014-1
MATING CONN PART NO. 嵌合型番	FINISH 仕上	MATERIAL 材料	L/P PART NO. ばら状端子型番	STRIP PART NO. 連鎖状端子型番

WIRE RANGE 包合電線断面積	AWG #20-#16 0.5~1.42 mm ²	INSULATION DIA 被覆外径	2.0~3.0 mm ϕ
-----------------------	---	------------------------	-------------------

THIS DRAWING IS UNPUBLISHED. ALL RIGHTS RESERVED.

DIMENSIONS: 単位: 耗 mm	
TOLERANCES UNLESS OTHERWISE SPECIFIED: 一般公差	
0 PLC ±	±0.4
1 PLC ±	
2 PLC ±	
3 PLC ±	
4 PLC ±	
ANGLES ±	

DWN	290CT2002
N.YAMASAKI	
CHK	290CT2002
M.SHINDO	
APVD	290CT2002
Y.KASHIWA	
PRODUCT SPEC 製品規格	108-5005
APPLICATION SPEC 取付適用規格	
WEIGHT	
CUSTOMER DRAWING	

MATERIAL 材料	表参照 SEE TABLE	FINISH 仕上	—
		TE Connectivity	
		NAME 名称 110 SERIES FASTIN - FASTON TAB 110シリーズ ファスティン・ファストン・タブ	
SIZE	CAGE CODE	DRAWING NO 番号	RESTRICTED TO
A4	00779	C-170014	
SCALE 尺度		4:1	SHEET 1 OF 1
REV		M1	