

4

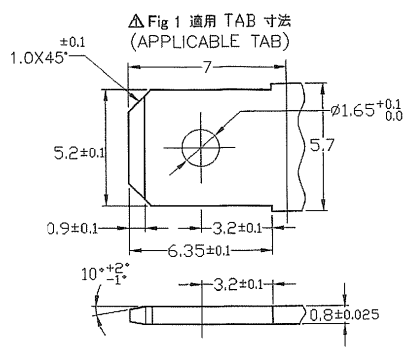
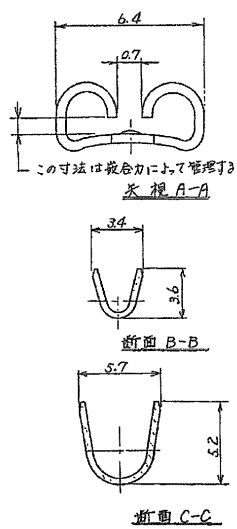
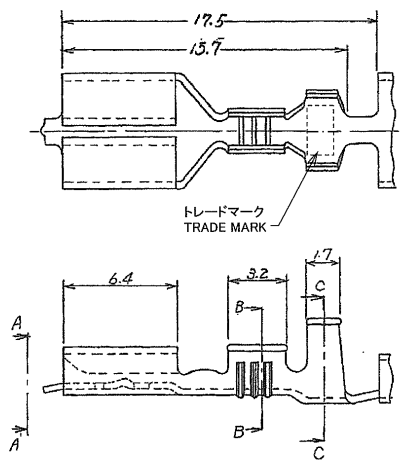
3

2

1

THIS DRAWING IS UNPUBLISHED. RELEASED FOR PUBLICATION 1974.
 © COPYRIGHT BY TYCO ELECTRONICS CORPORATION. ALL RIGHTS RESERVED.

LOC	DIST	REVISIONS					
J	-	P	LTR	DESCRIPTION	DATE	OWN	AP'D
		C	REVISED	ECR-07-011381	18MAY'07	J.S	S.M



注.
 △. 適用 TAB 寸法については Fig 1 を参照のこと。
 △. ストレス除去処理
 処理法により外觀が変化する。
 不活性ガス加熱方式……無光沢
 大気加熱方式……光沢

NOTES
 △. FOR APPLICABLE TAB, SEE Fig 1.
 △. STRESS RELIEVING
 FINISH IS SUBJECT TO CHANGE BY THE TYPE OF
 STRESS RELIEVING PROCESS
 INERT GAS FURNACE FOLLOWED BY ACID PICKLE……MATTE
 ATMOSPHERIC FURNACE FOLLOWED BY ACID PICKLE……BRIGHT

170179-2	170180-2	電鍍 0.4μ	電気鍍 0.2μ	108-5007
170179-1	170180-1	電鍍 0.4μ	---	108-5007
型番	LP 型番	材質	仕上	製品規格番号
WIRE RANGE 線径: 電線径 0.75~2.27 mm ² (AWG #18-14)		INSULATION DIA 絶縁径 3.30~4.60 mm (1.30~1.80 IN)		

DIMENSIONS: 寸法: 単位 mm		TOLERANCES UNLESS OTHERWISE SPECIFIED: 一般公差 10% ±0.25 20% ±0.3 30% ±0.4 40% ±0.5 50% ±0.6		DWN T. Nakano 16 JUL 76 GSK S. Nagata 18 JUL 76	Tyco Electronics Tyco Electronics AMP K.K. Kawasaki, Japan
MATERIAL 材料 表参照 (SEE TABLE)		FINISH 仕上 表参照 (SEE TABLE)		PRODUCT SPEC 表参照 (SEE TABLE)	NAME 名称 "205" SERIES FASTON RECEPTACLE "205" シリーズ ファストン リセプタクル
APPLICATION SPEC 取付適用規格		WEIGHT 重量 -		SIZE 寸法 A3 00779	DRAWING NO. 図番 C-170179
CUSTOMER DRAWING				SCALE 尺度 -	SHEET 1 OF 1 REV C