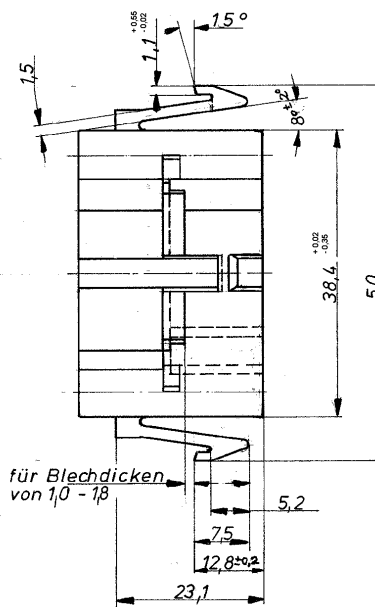
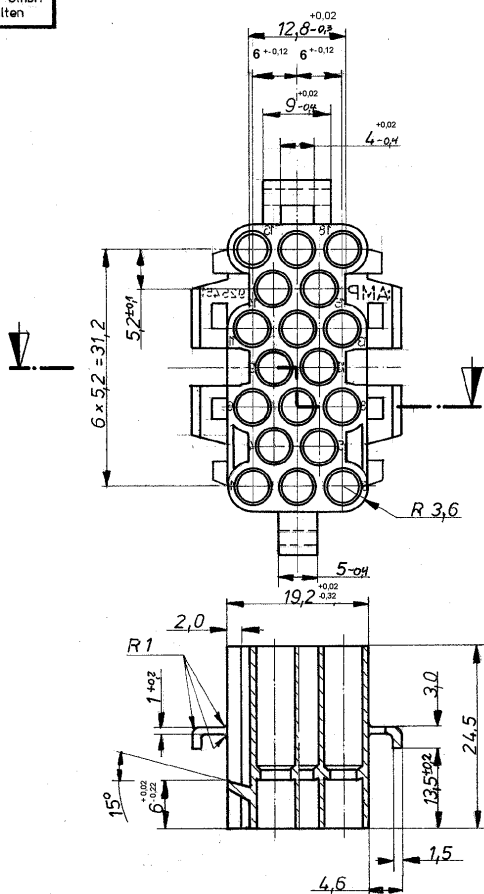


K

Zeichnung geschützt durch
 © Copyright 1976
 AMP DEUTSCHLAND GmbH
 Alle Rechte vorbehalten

Index	Änderung	Tag	Name
B	R 1 hinzugefügt	20.11.77	W. Hoffmann
B	Nocken hinzugefügt	30.12.80	W. Hoffmann
C	Diverse Änderungen und Rev. Anpassungen	29.10.07	W. Hoffmann



		AMP AMP DEUTSCHLAND GmbH Langen b. Ffm.	
		Benennung 18 pol. Buchsengeh. für ϕ 3,5 M-N-L Kontakt	
925 451-1	PA 6.6	natur	K
Bestell-Nr.	Werkstoff	Farbe	
Gez. 192. 76.2/04	Gepr. 26/2/76	Gepl.	Nicht tolerierte Maße $\pm 0,4$ mm $\pm 1^\circ 30'$
		Format B	Zeichnungs-Nr. 925 451
		Maßstab 2:1	Blatt-Nr.