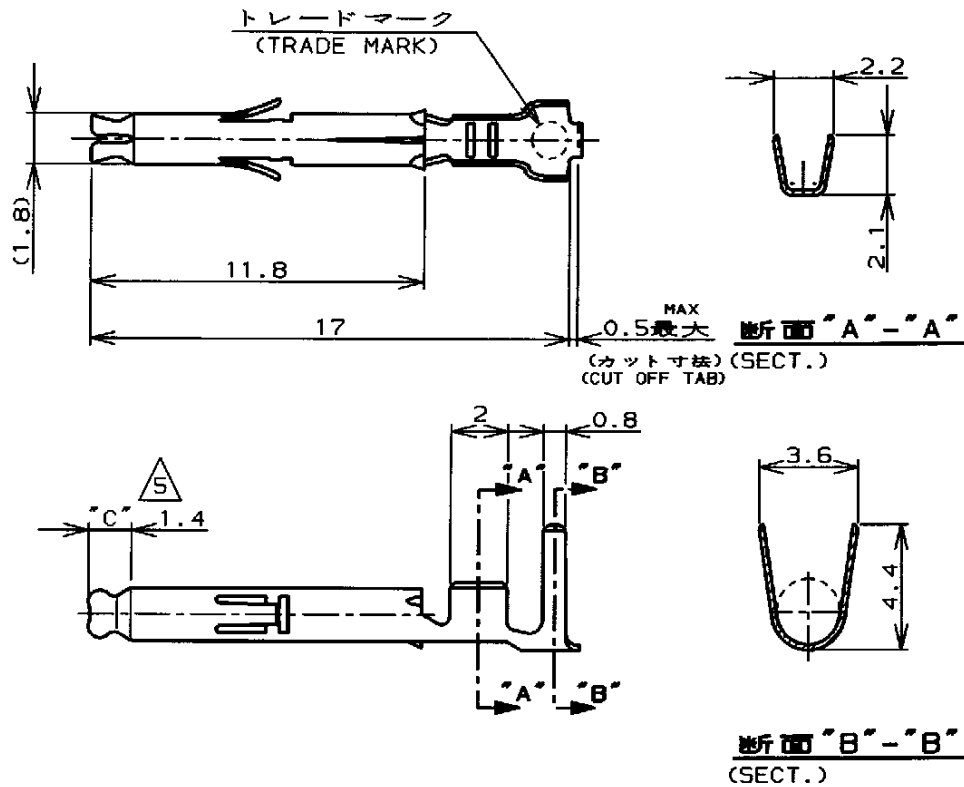


LOC J	DIST ---	REVISIONS 変更			DATE	DWN	APVD
		P	LTR	DESCRIPTION			
			D1	REVISED PER ECO-11-005294	05APR11	RK	HMR



注記;

1. 使用ハウジングはキャップ及びプラグ
- ② 製品規格 108-5138
- ③ 取付適用規格 114-5050
4. 取扱い説明書 IS-105J
- ⑤ 全面ニッケルめっき上の領域"C"に 0.76μm最小の金めっきを施す。
- ⑥ 2本圧着の被覆外径は、3.4mm最大。

NOTES;

1. APPLICABLE HOUSING : CAP AND PLUG.
- ② PRODUCT SPECIFICATION 108-5138
- ③ APPLICATION SPECIFICATION 114-5050
4. INSTRUCTION SHEET IS-105J
- ⑤ SELECTIVE GOLD PLATED AREA "C" 0.76μm MIN THK OVER Ni PLATED.
- ⑥ DOUBLE CRIMPING INSURATION DIA 3.4mm MAX.

	錫めっき付・磷青銅 (PRE-TIN - PHOS BR)	-4	-4
	金めっき・黄銅 (GOLD PLATE - BRASS) ⑤	-3	-3
170359, 170360 170363, 170364	錫めっき付・黄銅 (PRE-TIN - BRASS)	170362-1	170366-1
嵌合相手型番 (MATING P/N)	材料・仕上 (MATERIAL - FINISH)	連鎖状端子型番 (STRIP P/N)	型番 (P/N)

WIRE RANGE 抱合電線断面積 0.30-0.89mm² (AWG #22~#18) INSULATION DIA 被覆外径 ⑥ 1.5~2.4mm

THIS DRAWING IS UNPUBLISHED. ALL RIGHTS RESERVED. © COPYRIGHT

DIMENSIONS 単位 概 mm	DWN <i>T. Yamamoto</i> 11 JUN 98	MATERIAL 表参照 (SEE TABLE) 0.2t	FINISH 表参照 (SEE TABLE)
TOLERANCES UNLESS OTHERWISE SPECIFIED: 一般公差	CHK <i>M. Shida</i> 15 JUN 98	TE TE Connectivity	
±0.4, ±1°	APVD <i>M. Shida</i> 15 JUN 98		
PRODUCT SPEC 製品規格	NAME 名称	ミニユニバーサルメイトンロックソケットコンタクトばら状端子 MINI UNIVERSAL MATE-N-LOK SOCKET CONTACT LOOSE PIECE	
APPLICATION SPEC 取付適用規格	SIZE	CAGE CODE	DRAWING NO
注記参照 ②	A4	00779	⑥-170366
注記参照 ③	CUSTOMER DRAWING		
WGT ---	SCALE 尺度 ---	SHEET 1 OF 1	REV D1