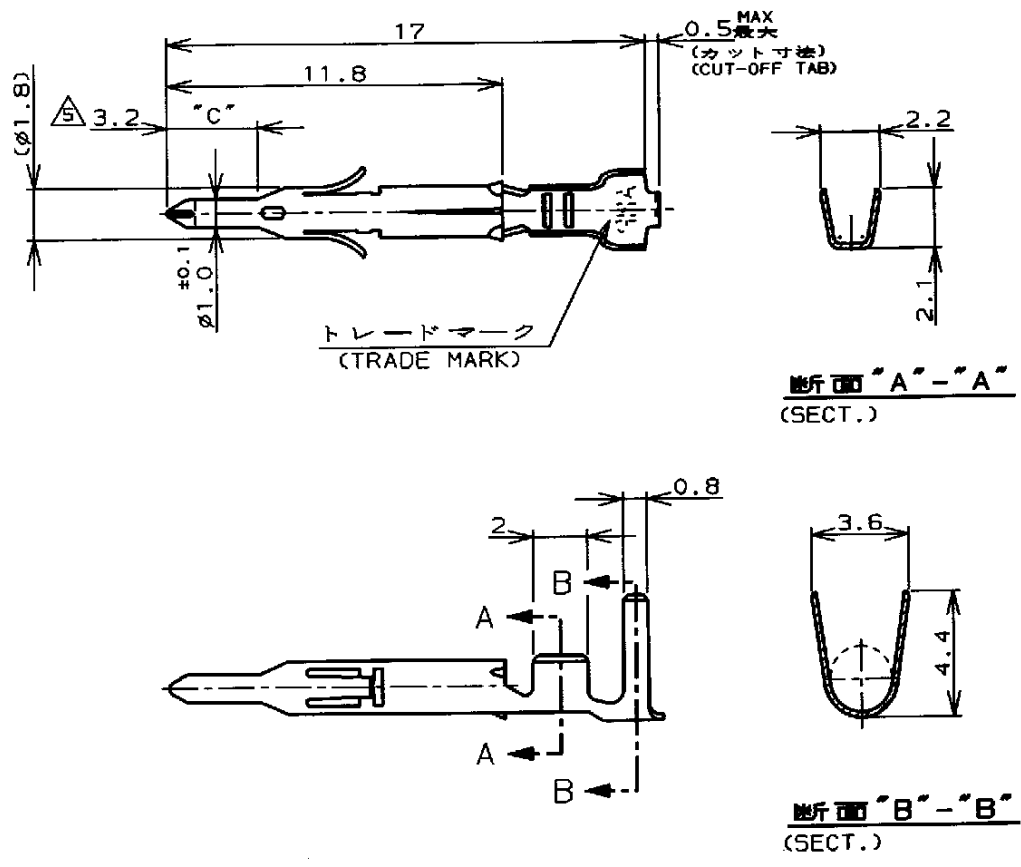


Loc	DIST	REVISIONS						
		P	LTR	DESCRIPTION	ECO	DATE	DWN	APVD
J			C1		REVISED PER ECO-11-005294	05APR11	RK	HMR



- 注記;
1. 使用ハウジングはキャップ及びプラグ
 2. 製品規格 108-5138
 3. 取付適用規格 114-5050
 4. 取扱い説明書 IS-105J
 5. 全面ニッケルめっき上の領域"C"に 0.76μm最小の金めっきを施す。
 6. 2本圧着の被覆外径は、3.4mm最大。
- NOTES;
1. APPLICABLE HOUSING : CAP AND PLUG.
 2. PRODUCT SPECIFICATION 108-5138
 3. APPLICATION SPECIFICATION 114-5050
 4. INSTRUCTION SHEET IS-105J
 5. SELECTIVE GOLD PLATED AREA "C" 0.76μm MIN THK OVER Ni PLATED.
 6. DOUBLE CRIMPING INSURATION DIA 3.4mm MAX.

	錫めつき付・燐青銅 (PRE-TIN・PHOS BRO)	-4	-4
	金めつき・黄銅 (GOLD PLATE・BRASS) ⑤	-3	-3
170361, 170362 170365, 170366	錫めつき付・黄銅 (PRE-TIN・BRASS)	170360-1	170364-1
嵌合相手型番 (MATING P/N)	材料・仕上 (MATERIAL・FINISH)	連鎖状端子型番 (STRIP P/N)	型番 (P/N)

WIRE RANGE 適合電線断面積 0.30~0.89mm² (AWG #22-#18) INSULATION DIA 被覆外径 ⑥ 1.5~2.4mm

THIS DRAWING IS UNPUBLISHED. BY COPYRIGHT

DIMENSIONS: 単位 概 mm
TOLERANCES UNLESS OTHERWISE SPECIFIED: 一般公差 ±0.4, ±1°0'

DWN 7. Yamanaka 11 JUN 98
CHK M. Shin 15 JUN 98
APVD M. Shin 15 JUN 98
PRODUCT SPEC 製品規格 注記参照 (SEE NOTES) ②
APPLICATION SPEC 取付適用規格 注記参照 (SEE NOTES) ③
WEIGHT

MATERIAL 表参照 (SEE TABLE) 0.2t FINISH 表参照 (SEE TABLE) 仕上

STE TE Connectivity

NAME 名称 ミニユニバーサルメイトンロックピンコンタクトばら状端子
MINI UNIVERSAL MATE-N-LOK PIN CONTACT LOOSE PIECE

SIZE A4 CAGE CODE 00779 DRAWING NO 番号 C-170364

CUSTOMER DRAWING SCALE 尺度 SHEET 1 OF 1 REV C1