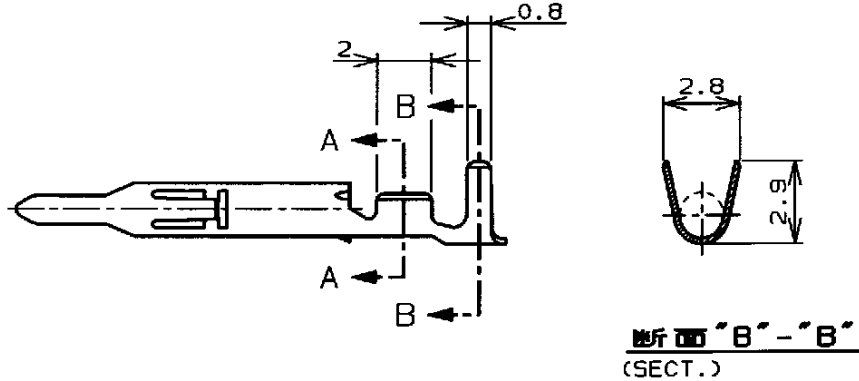
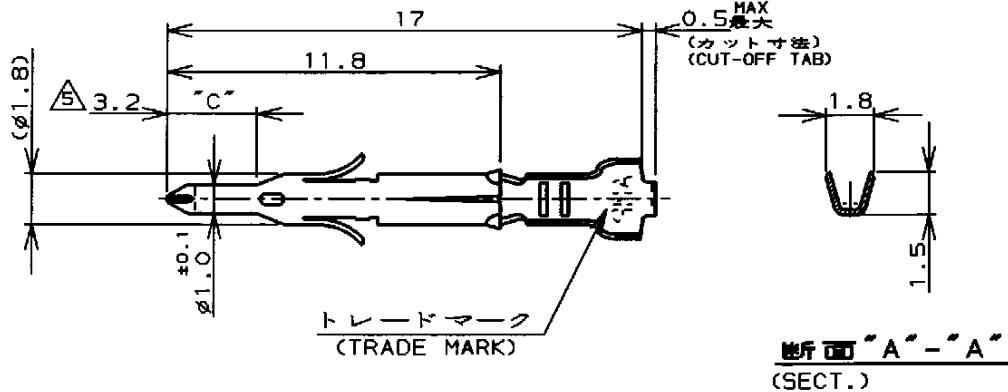


THIS DRAWING IS UNPUBLISHED.   
 COPYRIGHT BY ALL RIGHTS RESERVED.   
 RELEASED FOR PUBLICATION

LOC	DIST	REVISIONS				DATE	DWN	APVD
J		P	LTR	DESCRIPTION	ECO			
			B1		REVISED PER ECO-11-005294	6APR11	RK	HMR



- 注記; NOTES;
- |   |   |
|---|---|
| 1. 使用ハウジングはキャップ及びプラグ                      | 1. APPLICABLE HOUSING : CAP AND PLUG.                               |
| 2. 製品規格 108-5138                          | 2. PRODUCT SPECIFICATION 108-5138                                   |
| 3. 取付適用規格 114-5050                        | 3. APPLICATION SPECIFICATION 114-5050                               |
| 4. 取扱い説明書 IS-105J                         | 4. INSTRUCTION SHEET IS-105J  |
| 5. 全面ニッケルめっき上の領域"C"に<br>0.76μm最小の金めっきを施す。 | 5. SELECTIVE GOLD PLATED AREA "C"<br>0.76μm MIN THK OVER Ni PLATED. |

	錫めっき付・機青銅 (PRE-TIN - PHOS BRO)	-4	-4
	金めっき・黄銅 (GOLD PLATE - BRASS) 5	-3	-3
170361, 170362 170365, 170366	錫めっき付・黄銅 (PRE-TIN - BRASS)	170359-1	170363-1
嵌合相手型番 (MATING P/N)	材料・仕上 (MATERIAL - FINISH)	連鎖状端子型番 (STRIP P/N)	型番 (P/N)

DIMENSIONS: 単位 概 mm	DWN <i>Y. Yamamoto 11, JUN. 98</i>	WIRE RANGE 包含電線断面積 0.12~0.35mm <sup>2</sup> (AWG #26~#22)	INSULATION DIA 被覆外径 1.2~1.75mm
	CHK <i>M. Shiro 15 JUN 98</i>	MATERIAL 表参照 材料 (SEE TABLE) 0.2t	FINISH 表参照 仕上 (SEE TABLE)
TOLERANCES UNLESS OTHERWISE SPECIFIED: 一般公差	APVD <i>M. Shiro 15 JUN 98</i>	TE Connectivity ミニユニバーサルメイトンロックピンコンタクトばら状端子 MINI UNIVERSAL MATE-N-LOK PIN CONTACT LOOSE PIECE	
±0.4, ±1°0'	PRODUCT SPEC 製品規格 注記参照 (SEE NOTES) 2		
	APPLICATION SPEC 取付適用規格 注記参照 (SEE NOTES) 3	SIZE A4	CAGE CODE 00779
	WEIGHT —	DRAWING NO C=170363	
CUSTOMER DRAWING		SCALE 尺度 —	SHEET 1 OF 1 REV B1