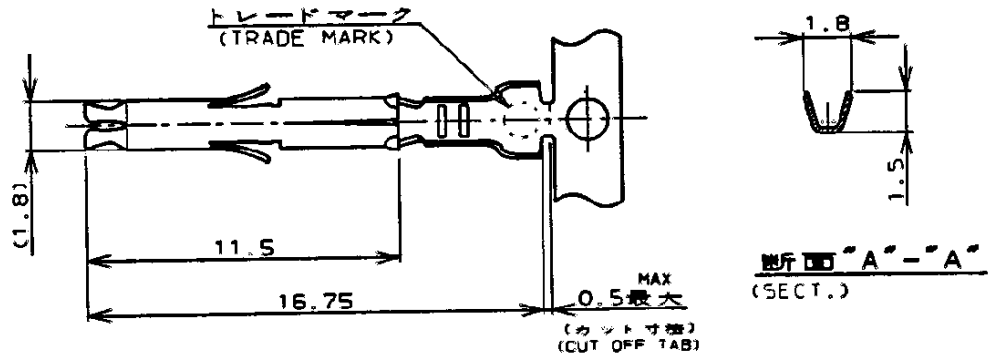
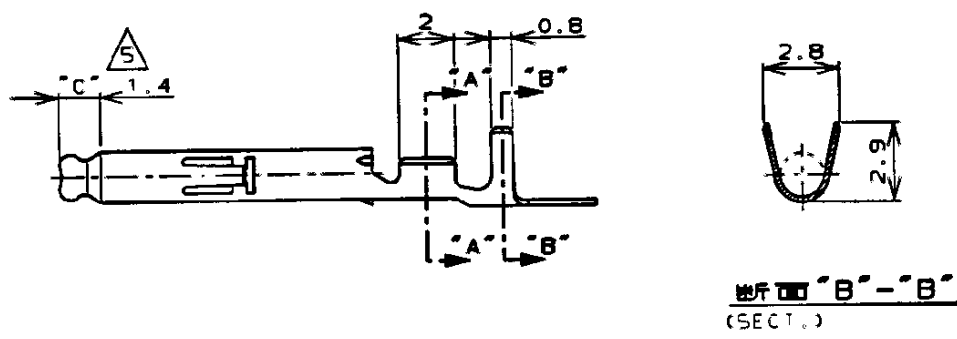


LOC	DIST	REVISONS			DATE	OWN	APVD
J		P	LTR	DESCRIPTION			
			F1	REVISED PER ECO-11-005030	21MAR11	RK	HMR



尺度 8:1 (SCALE)



注記:

1. 使用ハウジングはキャップ及びプラグ
2. 通用製品規格書 108-5138
3. 通用圧着仕様書 114-5050
4. 取扱説明書 IS-105J
5. 全面ニッケルめっき上の領域"C"に 0.76μm最小の金めっきを施す。

NOTES:

1. APPLICABLE HOUSING : CAP AND PLUG.
2. PRODUCT SPECIFICATION 108-5138
3. APPLICATION SPECIFICATION 114-5050
4. INSTRUCTION SHEET IS-105J
5. SELECTIVE GOLD PLATED AREA "C" 0.76μm MIN THK OVER Ni PLATED.

	錫めっき付・機曹鋼 (PRE-TIN PHOZ BRO)	-4	-4
	金めっき (GOLD PLATE) 5	-3	-3
170359, 170360 170363, 170364	錫めっき付・真鋼 (PRE-TIN BRASS)	170365-1	170361-1
嵌合相手型番 (MATING P/N)	仕上 (FINISH)	ばら状端子型番 (LOOSE PIECE P/N)	型番 (D/N)

WIRE RANGE 相合電線断面積 0.12-0.35mm² (AWG #26-#22) INSULATION DIA 被覆径 1.2-1.75mm

RELEASED FOR PUBLICATION

THIS DRAWING IS UNPUBLISHED.

ALL RIGHTS RESERVED

DIMENSIONS: 単位 英 mm
TOLERANCES UNLESS OTHERWISE SPECIFIED:
全長 ±0.2
穴径 ±0.25
穴深 ±0.3
穴径 ±0.3

DWN 10. APR. 98
CHK M. Shide 10 APR 98
APVD 10 APR 98

PRODUCT SPEC 製品規格 注記参照 (SEE NOTES) 2

APPLICATION SPEC 取付適用規格 注記参照 (SEE NOTES) 3

WEIGHT 11

MATERIAL 表参照 (SEE TABLE) 0.2t FINISH 表参照 (SEE TABLE) 仕上



NAME ミニユニバーサルメイトンロックソケットコンタクト
MINI UNIVERSAL MATE-N-LOK SOCKET CONTACT

SIZE A4 CAGE CODE 00779 DRAWING NO. C-170361

CUSTOMER DRAWING

SCALE 4:1 SHEET 1 OF 1 F1

参考 図面