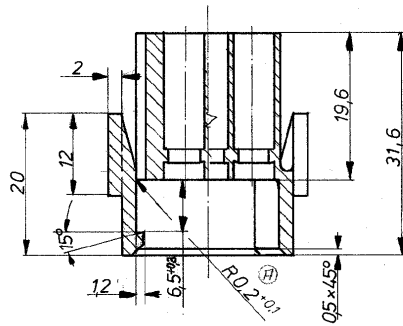
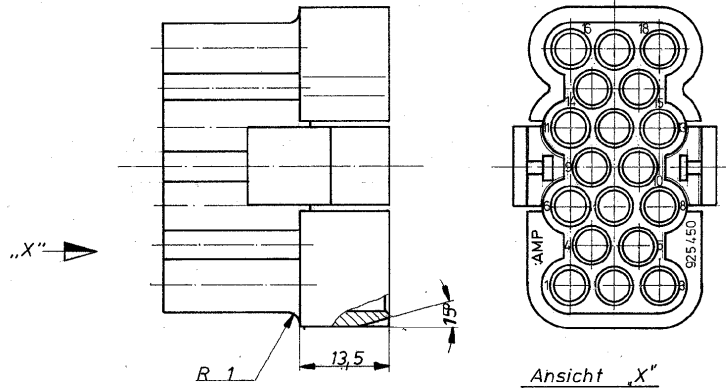
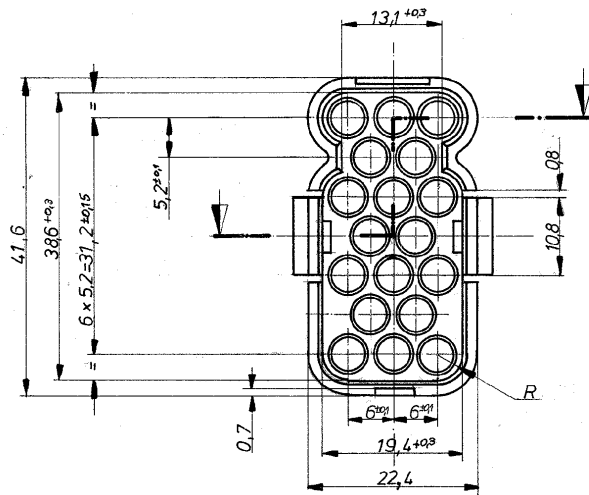


K

Zeichnung geschützt durch
 © Copyright 1976
 AMP DEUTSCHLAND GmbH
 Alle Rechte vorbehalten

Index	Änderung	Tag	Name
A	R 0,2 hinzu	9.8.89	...



		AMP AMP DEUTSCHLAND GmbH Langen b. Ffm.	
		Benennung	
		18 pol. Stiftgehäuse für	
		Φ 3,5 M-N-L Kontakt	
Bestell-Nr.	Werkstoff	Farbe	Nicht tolerierte Maße
925 450-1	PA 66	natur	± 0,4 mm ± 1° 30'
Gez. 17.2.76	Gepr. 26/76	Gepr.	Format B
		Maßstab 2:1	Zeichnungs-Nr. 925 450
			Blatt

K

A