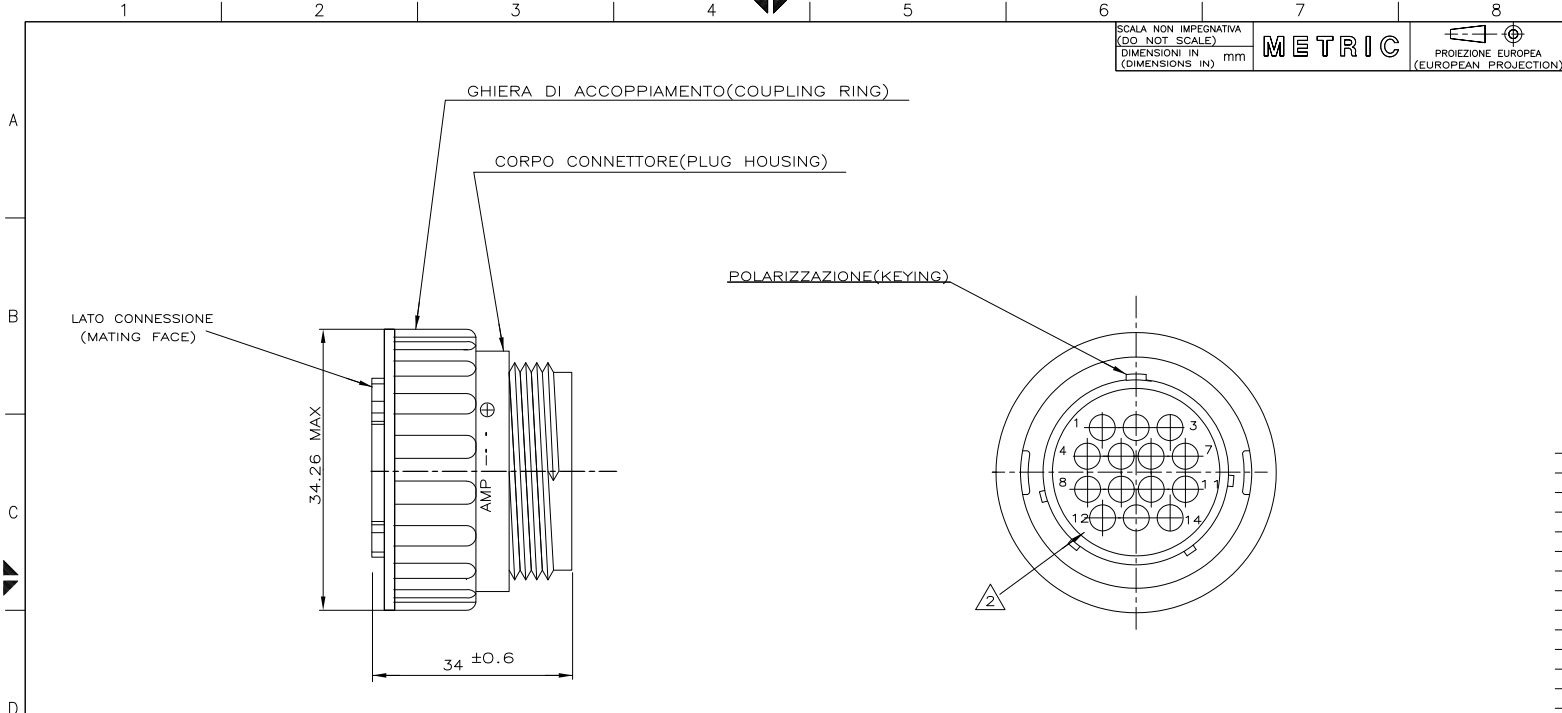


SCALA NON IMPEGNATIVA
(DO NOT SCALE)
DIMENSIONI IN mm
(DIMENSIONS IN mm)

METRIC

PROIEZIONE EUROPEA
(EUROPEAN PROJECTION)



IL DISEGNO INDICA IL P.N. 182649-1
(P.N. 182649-1 AS SHOWN)

1. MATERIALE (MATL.): TERMOPLASTICO COLORE NERO (THERMOPLASTIC, BLACK COLOR).

2. OGNI CAVITA' E' IDENTIFICATA DAL NUMERO POSTO SIA SUL FRONTE CHE SUL RETRO DEL CONNETTORE. (CONTACT CAVITIES IDENTIFIED BY CHARACTERS)

3. QUESTO CONNETTORE E' APPROVATO CON FILE N' E28476 E' CERTIFICATO CON FILE N.LR7189A-259 (THIS CONNECTOR IS RECOGNIZED BY FILE N' E28476 AND CERTIFIED BY FILE N.LR7189A-259)

CUSTOMER DRAWING FOR REFERENCE ONLY		DISEGNO PER CLIENTE SOLO PER RIFERIMENTO	
THIS DRAWING IS UNPUBLISHED - RESERVE		RELEASE FOR PUBLICATION ALL INTERNATIONAL RIGHT 1991	
TOLLERANZE: SE NON DIVERSAMENTE SPECIFICATO (TOLERANCES: UNLESS OTHERWISE SPECIFIED)		DIAM. ISOLANTE (INS. DIA. RANGE)	RANGO FILO (WIRE RANGE)
± 0.3		—	—
ANGOLI (ANGLES)		STE TE Connectivity	
DIS. (DR.) G.SICHETTO		DESCRIZIONE (DESCRIPTION) C.P.C. PLUG ASS'Y SHELL SIZE 17-14 FOR PIN CONTACTS, REV. SEX	
CONT. (CHR) C.TARTARI		LOC. (LOC) A3C	NUMERO (DWG NO) 182649
REV. (REV) B3		REV. (REV) B3	
REVISI (REVISION RECORD)		FOGLIO (SHEET) 1 OF 1	
REV. (REV) B3	REVISI (REVISION RECORD)	DIS. (DR.) G.SICHETTO	DATA (DATE) 2 MARCH '84
RK 1 APR 11			S.SCHIAVONI

DISTRIBUZIONE (PRINT DIST.)

AMP-ITA 7923 - 5/92