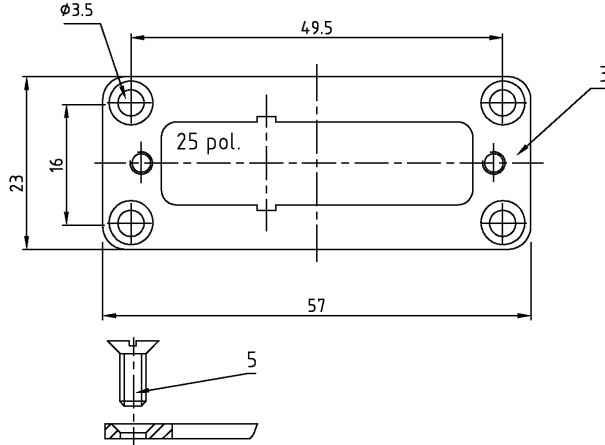
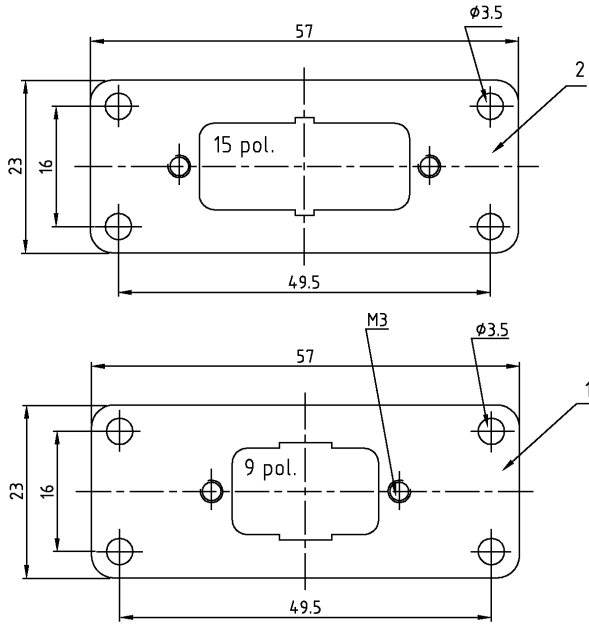


THIS DRAWING IS UNPUBLISHED. VERTRAULICHE UNVERÖFFENTLICHTE ZEICHNUNG. RELEASED FOR PUBLICATION FREI FÜR VERÖFFENTLICHUNG. 1997. MATED WITH: PASSEND ZUM: BG 2. LOC: AI. DIST: -.

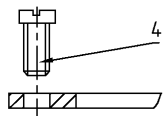
REVISIONS		DATE	DWN	APVD
NO.	DESCRIPTION			
1	neu gezeichnet	17.07.99	SR	Br

PROJEKT NR.: B 907922



2 mm dick für Steckverb. DIN 41652

4	-	-	Senkschraube	Stahl	verzinkt	-	5	-
-	4	4	Zyl.Schrauben	Stahl	verzinkt	-	4	-
1	-	-	Befestigungsplatte 1x25 pol.	St2K40GBK	verzinkt	-	3	-
-	1	-	Befestigungsplatte 1x15 pol.	St2K40GBK	verzinkt	-	2	-
-	-	1	Befestigungsplatte 1x9 pol.	St2K40GBK	verzinkt	-	1	-



QTY	DESCRIPTION / BENENNUNG	MATERIAL	SURFACE/OBERFLÄCHE	COLOR/FARBE	ITEM NO. POS.	REMARKS / BEMERKUNGEN
4	Senkschraube	Stahl	verzinkt	-	5	-
-	Zyl.Schrauben	Stahl	verzinkt	-	4	-
1	Befestigungsplatte 1x25 pol.	St2K40GBK	verzinkt	-	3	-
-	Befestigungsplatte 1x15 pol.	St2K40GBK	verzinkt	-	2	-
-	Befestigungsplatte 1x9 pol.	St2K40GBK	verzinkt	-	1	-

ORDERING TEXT/BESTELLTEXT	OTHERWISE SPECIFIED	FINISH/OBERFLÄCHE/FARBE	WEIGHT GEWICHT	CUSTOMER DRAWING	SIZE	CAGE CODE	DRAWING NO. ZEICHNUNGS-NR.	RESTRICTED TO NUR FUER
AM.1x25.BG.2-U					A3	00779	1107196	-
AM.1x15.BG.2-U								
AM.1x9.BG.2-U								

DATE	BY	DESCRIPTION	DATE	BY	DESCRIPTION
16.04.99	DW	Schneider	17.07.99	ZBK	Braun

AMP HTS Elektrotechnik
53819 Neunkirchen, Germany

Board for Amplimate AG,SG,KDO
Bef.-Platte für Amplimate AG,SG,KDO