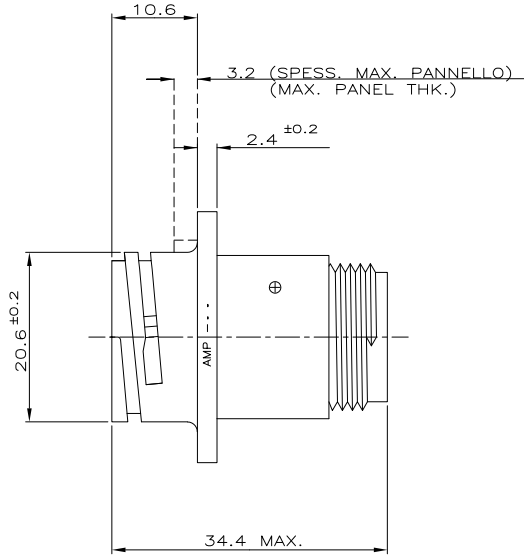


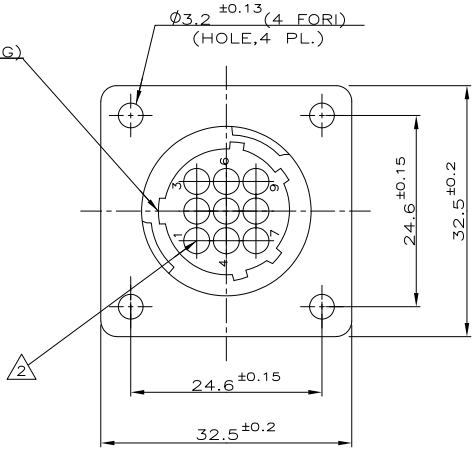
1 2 3 4 5 6 7 8

SCALA NON IMPEGNATIVA (DO NOT SCALE)
 DIMENSIONI IN mm METRIC
 DIMENSIONS IN PROIEZIONE EUROPEA (EUROPEAN PROJECTION)

A
B
C
D
E



POLARIZZAZIONE (KEYING)



IL DISEGNO INDICA IL P.N. 182922-1 (P.N. 182922-1 AS SHOWN)

NOTE (NOTES)

- MATERIALE (MATL.): TERMOPLASTICO COLORE NERO (THERMOPLASTIC, BLACK COLOR).
- OGNI CAVITA' E' IDENTIFICATA DAL NUMERO POSTO SIA SUL FRONTE CHE SUL RETRO DEL CONNETTORE. (CONTACT CAVITIES IDENTIFIED BY CHARACTERS)
- QUESTO CONNETTORE E' APPROVATO CON FILE N.E28476 E CERTIFICATO CON FILE N.LR7189A-259 (THIS CONNECTOR IS RECOGNIZED BY FILE N.E28476 AND CERTIFIED BY FILE N.LR7189A-259)

CUSTOMER DRAWING FOR REFERENCE ONLY		DISEGNO PER CLIENTE SOLO PER RIFERIMENTO	
THIS DRAWING IS UNPUBLISHED		RELEASE FOR PUBLICATION 1991	
© COPYRIGHT BY .		ALL INTERNATIONAL RIGHT RESERVED.	
TOLLERANZE: SE NON DIVERSAMENTE SPECIFICATO (TOLERANCES: UNLESS OTHERWISE SPECIFIED)	DIAM. ISOLANTE (INS. DIA. RANGE)	RANGO FILO (WIRE RANGE)	SCALA (SCALE)
± 0.3	-	-	-
ANGOLI (ANGLES) ± 2°	TE Connectivity		
DIS. (DR.) 22 JUNE 91 C.COORDOLA			
CONT. (CHK) -	DESCRIZIONE (DESCRIPTION) C.P.C. SQUARE FLANGE RECEPTACLE FOR PIN CTC.S SIZE 13-9, STD. SEX		REV. FOGLIO (SHEET) DI (OF) 1
C3 REVISED PER ECO-11-005140	R/K 07APR 2011	LOC/SIZE NUMERO (DWG NO) 1 A3 C-182922	C3 1 (OF) 1
REV. REVISIONI (REVISION RECORD)	D/S. DATA (DR) DATE		

DISTRIBUZIONE (PRINT DIST)

1 2 3 4 5 6 7 8