

SCALA NON IMPEGNATIVA
(DO NOT SCALE)
DIMENSIONI IN
(DIMENSIONS IN) mm

METRIC

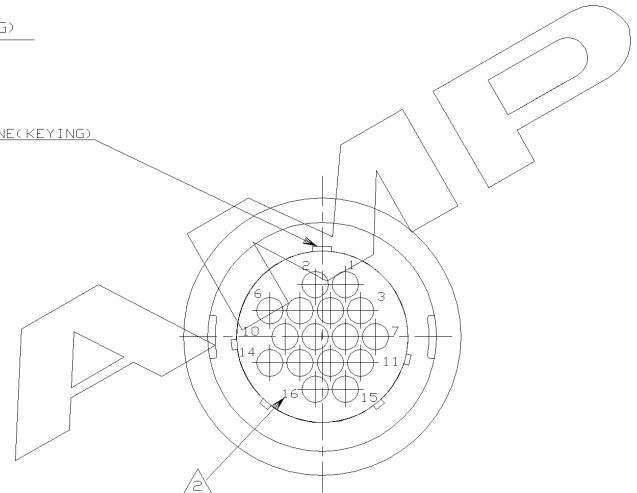
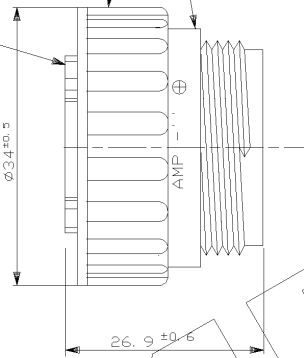
PROIEZIONE EUROPEA
(EUROPEAN PROJECTION)

GHIERA DI ACCOPPIAMENTO (COUPLING RING)

CORPO CONNETTORE (PLUG HOUSING)

POLARIZZAZIONE (KEYING)

LATO CONNESSIONE
(MATING FACE)



IL DISEGNO INDICA IL P. N. 182642-1
(P. N. 182642-1 AS SHOWN)

1. MATERIALE (MATL.): TERMOPLASTICO COLORE NERO (THERMOPLASTIC, BLACK COLOR)

2. OGNI CAVITÀ È IDENTIFICATA DAL NUMERO POSTO SIA SUL FRONTE CHE SUL RETRO DEL CONNETTORE. (CONTACT CAVITIES IDENTIFIED BY CHARACTERS)

3. QUESTO CONNETTORE È APPROVATO CON FILE N° E28476 E CERTIFICATO CON FILE N. LR7189A-259
(THIS CONNECTOR IS RECOGNIZED BY FILE N° E28476 AND CERTIFIED BY FILE N. LR7189A-259)

| | | | |
|--|--|--|-------------------------------------|
| CUSTOMER DRAWING FOR REFERENCE ONLY | | DISEGNO PER CLIENTE SOLD PER RIFERIMENTO | |
| THIS DRAWING IS UNPUBLISHED | | RELEASE FOR PUBLICATION 1991 | |
| TOLLERANZE: SE NON DIVERSAMENTE SPECIFICATO (TOLERANCES: UNLESS OTHERWISE SPECIFIED) | DIAM. ISOLANTE (INS. DIA. RANGE) | RANGO FILI (WIRE RANGE) | SCALA (SCALE) |
| ± 0.3 | - | - | - |
| ANGOLI (ANGLES) | TE Connectivity | | |
| ± 2° | DESCRIZIONE (DESCRIPTION): C. P. C. PLUG ASS'Y SHELL SIZE 17-16 FOR SOCKET CONTACTS, STD. SEX. | | |
| DIS. (DR.): C. PIA | LDC (SIZE NUMBER) (DWG NO): I A3 C - 182642 | | |
| CONT. (CON): M. SCOMPARI | REV. (REV.): B4 | | |
| REV. (REV.): B4 | DIS. (DR.): S. SCHIAVONI | | FBS/LD (SHEET) (SHEET): 31 (1 OF 1) |

| | | | |
|-----------------|---|--------------------------|-------------------------|
| REV. (REV.): B4 | REVISI/ (REVISION REFER): REVISED PER ECO-11-005140 | DIS. (DR.): S. SCHIAVONI | DATA (DATE): 2 MARCH 04 |
|-----------------|---|--------------------------|-------------------------|

DISTRIBUZIONE (PRINT DIST.)

FILED: ACAD*01/07/10 10:43 AM Rev: 12.23 SOLARI s.c-182642.b2.1