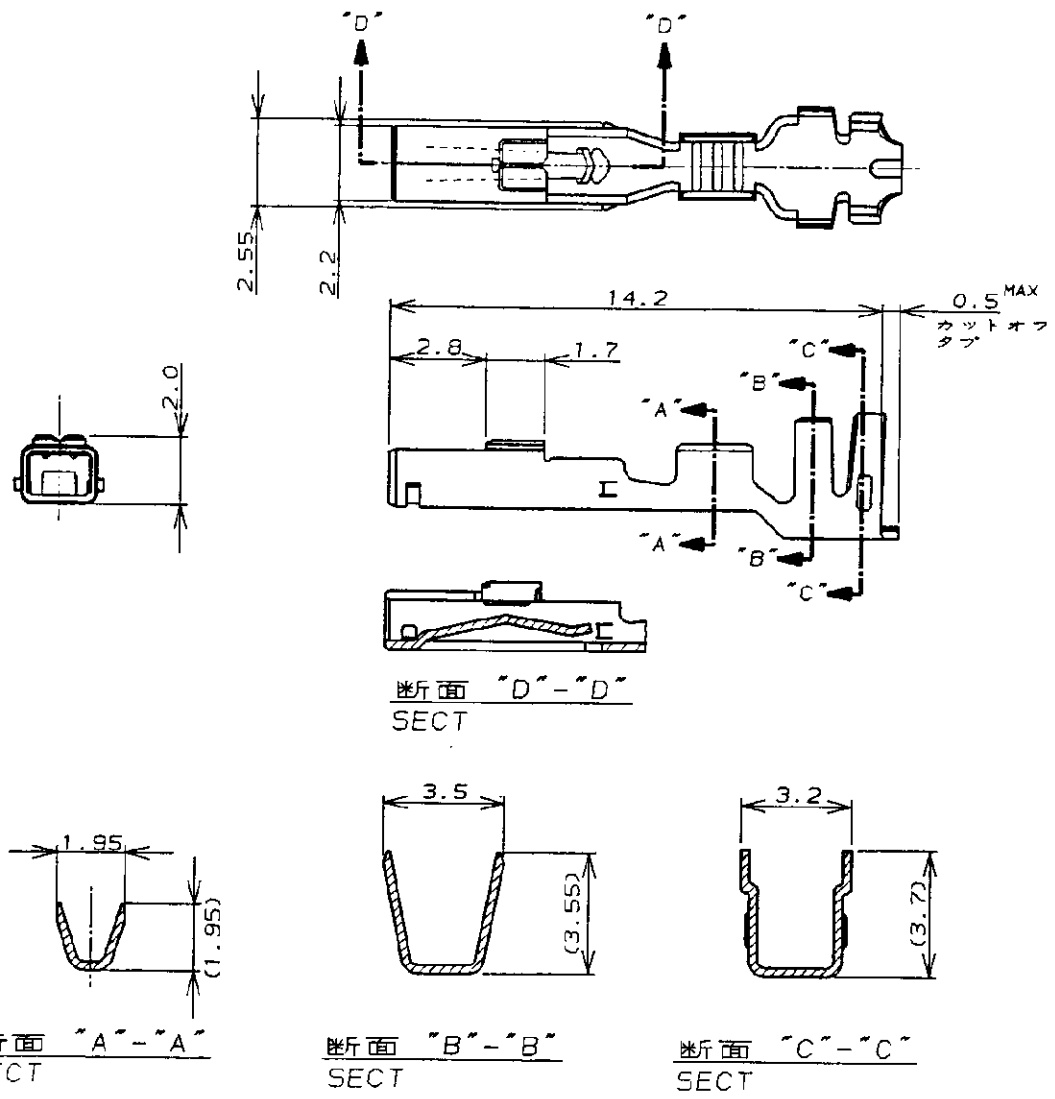


NUMBER
C-177914

三角法(30°) ANGLE PROJECTION

METRIC



- 注:
- 1. 適用規格
製品規格: 108-5410
取付適用規格: 114-5175
 - 2. 取扱説明書: 411-5638
- NOTES:
- 1. APPLICABLE SPEC
PRODUCT SPEC: 108-5410
APPLICATION SPEC: 114-5175
 - 2. INSTRUCTION SHEET: 411-5638

3, 4	ハイプレッシャータイプ (HIGH PRESSURE TYPE)	179592-2	177914-2
1, 2	ノーマルタイプ (NORMAL TYPE)	179592-1	177914-1
ID マーク (ID MARK)	備考 (REMARKS)	ばら状端子型番 (LOOSE PIECE P/N)	型番 (P/N)



一般公差 (GENERAL TOLERANCE)	適合電線断面積 (WIRE RANGE)	被覆外径 (INSULATION DIA.)
10以下: ±0.2 10を超え 30以下: ±0.25 30を超え 100以下: ±0.3 角 度: ±3°	0.14 - 0.34 mm ² (AWG#26-#22)	1.3 ~ 2.0 mmφ
	材料 (MATERIAL)	仕上 (FINISH)
	錫めつき済銅合金 PRE-TIN, COPPER ALLOY	—//—

PRINT DIST	C1	REVISED PER ECO-11-005140	RK	HMR	30MAR11	尺度 (SCALE)	LOC	番号 (No.)	REV.	SHEET
	LTR	変更 (REVISION RECORD)	DR	CHK	DATE	—//— A J		C-177914	C1	1 OF 1
	DR.	B. SEP. '93	DE.	B. SEP. '93		名称 (NAME)	アンプ パワー ダブルロック コネクタ リセ コンタクト AMP POWER DOUBLE LOCK CONN. REC. CONT.			
CHK.	B. SEP. '93	APP.	B. SEP. '93							
	M. SUZUKI		M. SUZUKI							
	M. SHINDO		Y. KASHIWA							

(CUSTOMER DRAWING) 参 考 面

単位: 概 DIMENSIONS IN MM. DO NOT SCALE PRINT