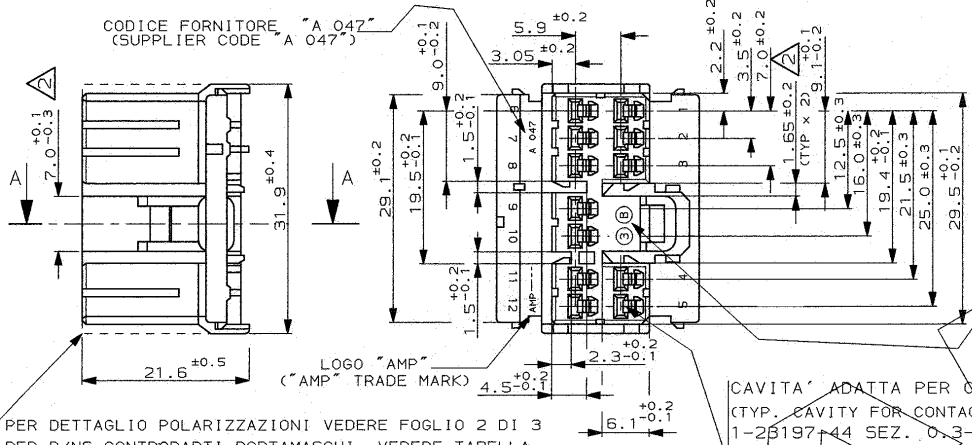


SCALA NON IMPEGNATIVA  
(DO NOT SCALE)  
DIMENSIONI IN mm  
(DIMENSIONS IN mm)

**METRIC**

PROIEZIONE EUROPEA  
(EUROPEAN PROJECTION)

CODICE FORNITORE "A 047"  
(SUPPLIER CODE "A 047")



PER DETAGLIO POLARIZZAZIONI VEDERE FOGLIO 2 DI 3  
PER P/NS CONTROPARTI PORTAMASCHI, VEDERE TABELLA.  
(FOR POLARIZATION DETAIL SEE SHEET 2 OF 3, FOR  
COUNTERPART CAP HSG. P/NS SEE THE TABLE).

CAVITA' ADATTA PER CONTATTI CON CODICE FIAT:  
(TYP. CAVITY FOR CONTACT WITH FIAT NO.):  
1-26197-44 SEZ. 0.3-0.5 mm<sup>2</sup>  
1-24834-44 SEZ. 0.75-1.5 mm<sup>2</sup>

NO. DI IMPRONTA STAMPO  
(MOULD CAVITY IDENTIF. NO.)

SEZIONE A-A  
(SECTION A-A)

NUM. DI CAVITA'  
(CIRCUIT IDENTIF. NO.)

1) PER RAPPRESENTAZIONE DIMA CONTROPARTE VEDERE FOGLIO 3 DI 3.  
(FOR COUNTERPART DETAIL SEE SHEET 3 OF 3).

2) QUOTA VALIDA SOLO PER VERSIONE 282367-1.  
(VALID DIMENSION ONLY FOR 282367-1 VERSION)

282525-8 VERS. VERTICALE (VERTICAL VERS.)	282371-4	GRIGIO (GREY)	PBT (PBT UNFILLED)	282367-4
282525-7 VERS. VERTICALE (VERTICAL VERS.)	282371-3	BLU (BLUE)		282367-3
282525-6 VERS. VERTICALE (VERTICAL VERS.)	282371-2	NERO (BLACK)		282367-2
282529-1 VERS. ORIZZONTALE (HORIZONTAL VERS.) 282525-5 VERS. VERTICALE (VERTICAL VERS.)	282371-1	BIANCO (NATURAL)		282367-1
CONTROP. P. C. B. (HEADER ASSY)	PORTAMASCHI VOLANTE (CAP HOUSING)	COLORE (COLOUR)	MATERIALE (MATERIAL)	NUMERO (PART NUMBER)

CUSTOMER DWG. FOR REFERENCE ONLY		DISEGNO PER CLIENTE SOLO PER RIFERIMENTO																																							
THIS DRAWING IS UNPUBLISHED.		RELEASE FOR PUBLICATION 19																																							
© COPYRIGHT 19 BY AMP INCORPORATED, HARRISBURG, PA. ALL INTERNATIONAL RIGHTS RESERVED. AMP PRODUCTS MAY BE COVERED BY U.S. AND FOREIGN PATENT AND/OR PATENT PENDING.																																									
TOLLERANZE: SE NON DIVERSAMENTE SPECIFICATO (TOLERANCES, UNLESS OTHERWISE SPECIFIED)		DIAM. ISOLANTE (INSUL. DIA. RANGE)																																							
± 0.3		RANGO FIDELTÀ (FIDELTY RANGE)																																							
ANGOLI (ANGLES)		SCALA (SCALE)																																							
± 2°		2:1																																							
<table border="0"> <tr> <td><b>Tyco Electronics</b></td> <td>Tyco Electronics AMP Italia S.r.l.</td> </tr> <tr> <td></td> <td>Corso F.lli Cervi 15, Colligato (TO)</td> </tr> </table>				<b>Tyco Electronics</b>	Tyco Electronics AMP Italia S.r.l.		Corso F.lli Cervi 15, Colligato (TO)																																		
<b>Tyco Electronics</b>	Tyco Electronics AMP Italia S.r.l.																																								
	Corso F.lli Cervi 15, Colligato (TO)																																								
<table border="0"> <tr> <td>D1</td> <td>REVISED PER ECR-09-027838</td> <td>M.G.</td> <td>23/12/2009</td> <td>± 0.3</td> </tr> <tr> <td>D</td> <td>REVISED FOR EC F100-0288-02</td> <td>M.P.</td> <td>29/07/97</td> <td>ANGOLI (ANGLES) ± 2°</td> </tr> <tr> <td>A</td> <td>RIDISEGNATO E BENESTARIATO PER PRODUZIONE</td> <td>M.P.</td> <td>7-10/93</td> <td>DIS. M. PALMA (GR.) 29 MAY '97</td> </tr> <tr> <td>1</td> <td>AGGIORNATO</td> <td>R.H.</td> <td>1-4/93</td> <td>CONT. C. TARTARI (GR.) 29 MAY '97</td> </tr> <tr> <td>O</td> <td>PRIMA EMISSIONE</td> <td>L.G.</td> <td>29/04/92</td> <td>APP. (APP.)</td> </tr> <tr> <td>REV.</td> <td>REVISIONI (REVISION RECORD)</td> <td>DIS. DATA (DIS. DATE)</td> <td></td> <td></td> </tr> </table>	D1	REVISED PER ECR-09-027838	M.G.	23/12/2009	± 0.3	D	REVISED FOR EC F100-0288-02	M.P.	29/07/97	ANGOLI (ANGLES) ± 2°	A	RIDISEGNATO E BENESTARIATO PER PRODUZIONE	M.P.	7-10/93	DIS. M. PALMA (GR.) 29 MAY '97	1	AGGIORNATO	R.H.	1-4/93	CONT. C. TARTARI (GR.) 29 MAY '97	O	PRIMA EMISSIONE	L.G.	29/04/92	APP. (APP.)	REV.	REVISIONI (REVISION RECORD)	DIS. DATA (DIS. DATE)			<table border="0"> <tr> <td>LOC. SIZE</td> <td>NUMERO (QWS NO)</td> <td>REV.</td> <td>FOGLIO (SHEET) DI (OF)</td> </tr> <tr> <td>I A3</td> <td>C-282367</td> <td>D1</td> <td>11 OF 3</td> </tr> </table>			LOC. SIZE	NUMERO (QWS NO)	REV.	FOGLIO (SHEET) DI (OF)	I A3	C-282367	D1	11 OF 3
D1	REVISED PER ECR-09-027838	M.G.	23/12/2009	± 0.3																																					
D	REVISED FOR EC F100-0288-02	M.P.	29/07/97	ANGOLI (ANGLES) ± 2°																																					
A	RIDISEGNATO E BENESTARIATO PER PRODUZIONE	M.P.	7-10/93	DIS. M. PALMA (GR.) 29 MAY '97																																					
1	AGGIORNATO	R.H.	1-4/93	CONT. C. TARTARI (GR.) 29 MAY '97																																					
O	PRIMA EMISSIONE	L.G.	29/04/92	APP. (APP.)																																					
REV.	REVISIONI (REVISION RECORD)	DIS. DATA (DIS. DATE)																																							
LOC. SIZE	NUMERO (QWS NO)	REV.	FOGLIO (SHEET) DI (OF)																																						
I A3	C-282367	D1	11 OF 3																																						

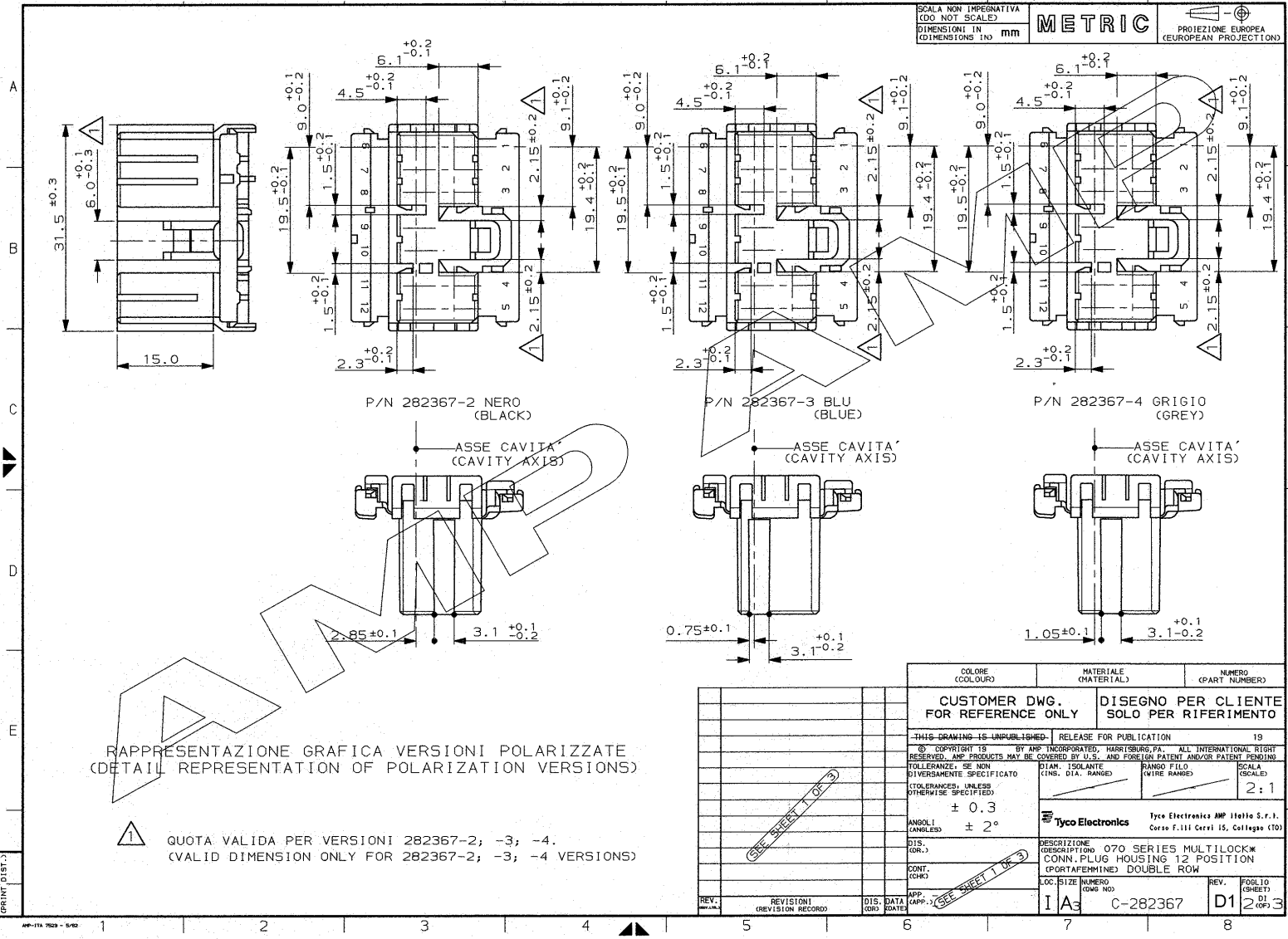
REVISIONI  
PRINT DIST.

1 2 3 4 5 6 7 8

SCALA NON IMPERATIVA  
(DO NOT SCALE)  
DIMENSIONI IN  
DIMENSIONS IN mm

**METRIC**

PROIEZIONE EUROPEA  
(EUROPEAN PROJECTION)



RAPPRESENTAZIONE GRAFICA VERSIONI POLARIZZATE  
(DETAIL REPRESENTATION OF POLARIZATION VERSIONS)

1 QUOTA VALIDA PER VERSIONI 282367-2; -3; -4.  
(VALID DIMENSION ONLY FOR 282367-2; -3; -4 VERSIONS)

REV.	REVISIONI (REVISION RECORD)	DIS. DATA (DATE)	APP. (APP.)	LOC. SIZE (LOC. NO)	NUMERO (PART NUMBER)	REV.	FOLIO (SHEET)
I	A3	C-282367	D1	2	3		

COLORE (COLOUR)	MATERIALE (MATERIAL)	NUMERO (PART NUMBER)
CUSTOMER DWG. FOR REFERENCE ONLY	DISEGNO PER CLIENTE SOLO PER RIFERIMENTO	
-THIS DRAWING IS UNPUBLISHED- RELEASE FOR PUBLICATION 19		
© COPYRIGHT 19 BY AMP INCORPORATED, HARRISBURG, PA. ALL INTERNATIONAL RIGHTS RESERVED. AMP PRODUCTS MAY BE COVERED BY U.S. AND FOREIGN PATENT AND/OR PATENT PENDING		
TOLLERANZE: SE NON DIVERSAMENTE SPECIFICATO (TOLERANCES: UNLESS OTHERWISE SPECIFIED)	SIAM. ISOLANTE (INS. DIA. RANGE)	RANGO FILO (WIRE RANGE)
± 0.3		SCALA (SCALE) 2:1
ANGOLI (ANGLES) ± 2°	<b>Tyco Electronics</b> Tyco Electronics AMP Italia S.r.l. Corso F.lli Cerri 15, Collage (TO)	
DIS. (DR.)	DESCRIZIONE (DESCRIPTION) CONN. PLUG HOUSING 12 POSITION (PORTAFEMMINE) DOUBLE ROW	
CONT. (CHK)	LOC. SIZE NUMERO (LOC. NO)	

DISTRIBUZIONE  
PRINT DIST.

SEZIONE C-C  
(SECTION C-C)

SEZIONE A-A  
(SECTION A-A)

SCALA NON IMPEGNATIVA  
(DO NOT SCALE)  
DIMENSIONI IN mm  
(DIMENSIONS IN mm)

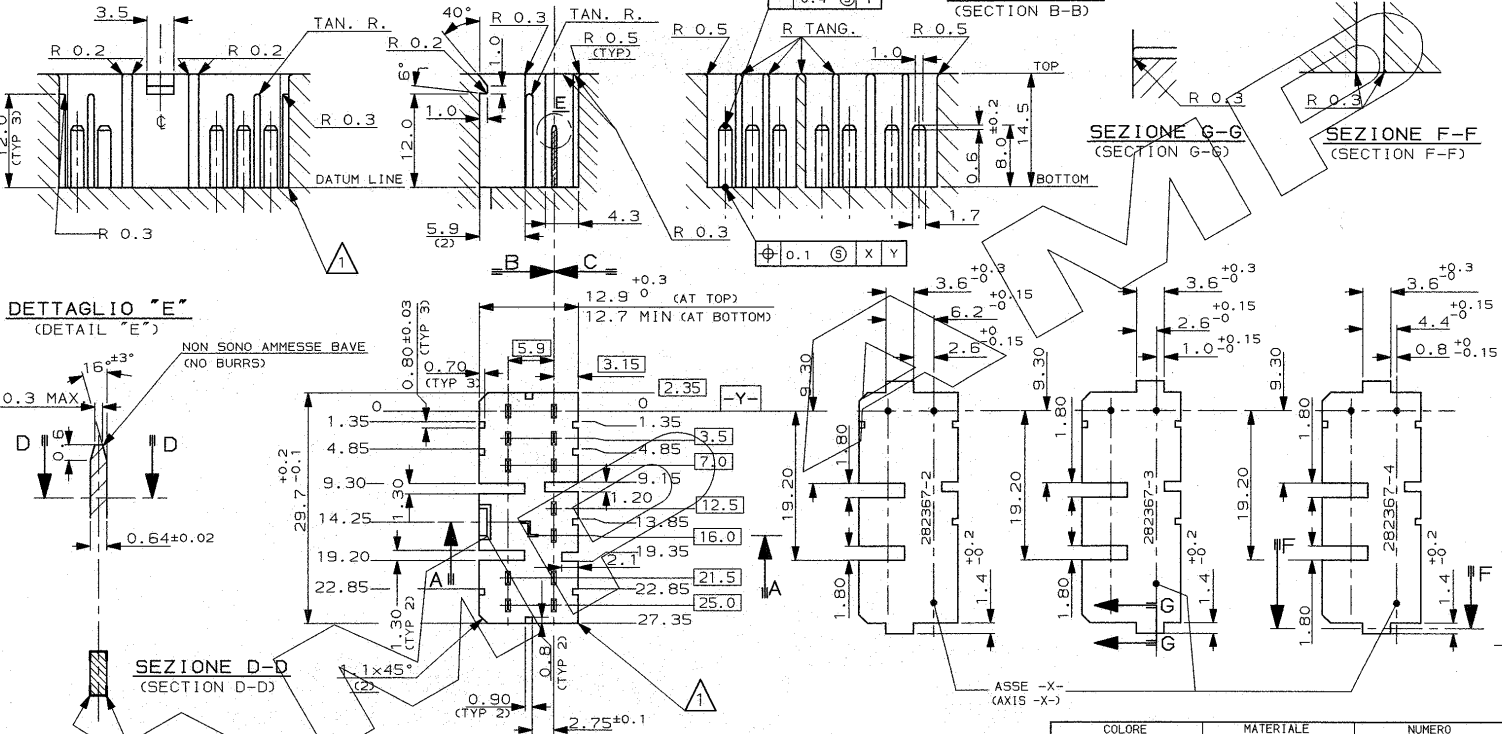
METRIC

PROIEZIONE EUROPEA  
(EUROPEAN PROJECTION)

SEZIONE B-B  
(SECTION B-B)

SEZIONE G-G  
(SECTION G-G)

SEZIONE F-F  
(SECTION F-F)



NON SONO AMMESSE BAVE  
(NO BURRS)

CONIARE LE BAVE DI TRANCIAURA  
(NO TRIMMING BURRS ADMITABLE)

1) SPICOLI INTERNI R 0.3 MAX SE NON DIVERSAMENTE INDICATO.  
(UNLESS OTHERWISE SPECIFIED R. 0.3 MAX)

2) TAB: OTTONE TEMPERA 4, STAGNATO  
(TAB: BRASS TEMPER 4, TIN PLATED)

COLORE (COLOUR)	MATERIALE (MATERIAL)	NUMERO (PART NUMBER)
CUSTOMER DWG. FOR REFERENCE ONLY	DISEGNO PER CLIENTE SOLO PER RIFERIMENTO	
THIS DRAWING IS UNPUBLISHED - RELEASE FOR PUBLICATION 19		
© COPYRIGHT 19 BY AMP INCORPORATED, HARRISBURG, PA., ALL INTERNATIONAL RIGHT RESERVED. AMP PRODUCTS MAY BE COVERED BY U.S. AND FOREIGN PATENT AND/OR PATENT PENDING		
TOLLERANZE: SE NON DIVERSAMENTE SPECIFICATO	DIAM. ISOLANTE (INS. DIA. RANGED)	RANGO FILLO (WIRE RANGED)
(TOLERANCES: UNLESS OTHERWISE SPECIFIED)	0 DEC. PLACE ±0.3	SCALA (SCALE)
1 DEC. PLACE ±0.1		2:1
2 DEC. PLACE ±0.05		
ANGOLI (ANGLES) 0° 30'		
Tyco Electronics Tyco Electronica AMP Itello S.r.l. Corso F.lli Cervi 15, Colligato (TO)		
DESCRIZIONE (DESCRIPTION) 070 SERIES MULTILOCK™ CONN. PLUS HOUSING 12 POSITION (DINA DI MONTAGGIO)		
DTS. (DR.)	LOC. SIZE NUMERO (DWS NO.)	REV. (REV.)
CONT. (CHK)	I A3	3 (3)
APP. (APP.)		
REV. (REV.)		
REVISIONI (REVISION RECORD)	DIS. DATA (COR. QUOTE)	FORG. LO (SHEET)
		3 (3)

DISTRIBUZIONE (PRINT DIST.)

SEE SHEET 1 OF 3

SEE SHEET 1 OF 3

1 2 3 4 5 6 7 8