

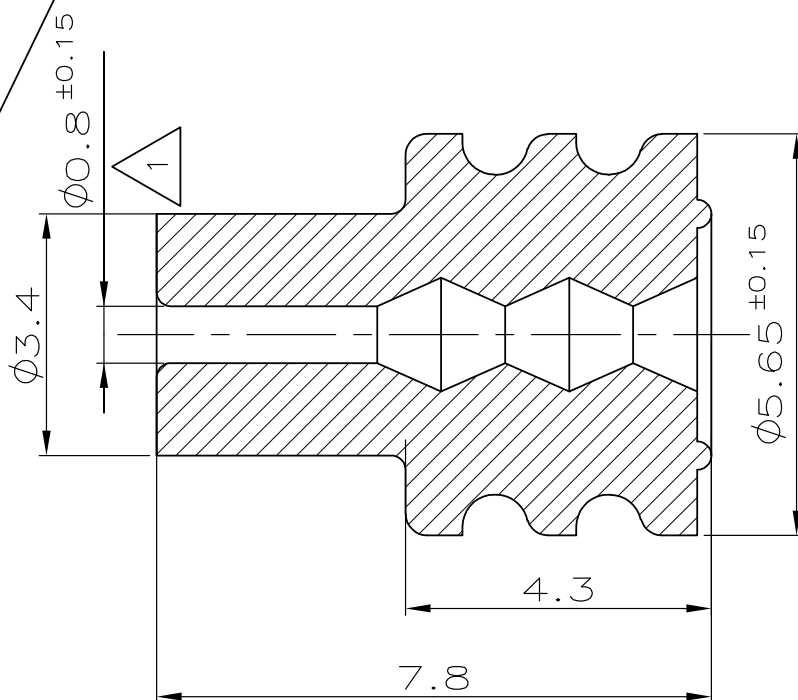
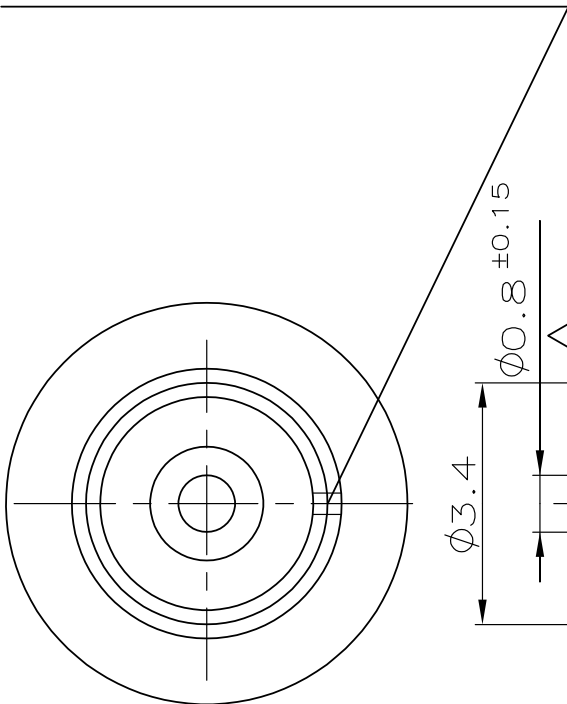
WAR NR. —	LOC	DIST	REVISIONS ÄNDERUNGEN DESCRIPTION BESCHREIBUNG			DATE	DWN	APVD
PASSEND ZU — A1	—	—	P	LTR				
VERWENDET FÜR —			E2	REVISED PER ECO-11-005150		21MAR11	RK	HMR

ÄNDERUNGEN, DIE DEM  
TECHNISCHEN FORT-  
SCHRITT DIENEN, BE-  
HALTEN WIR UNS VOR



M 1:1

wahlweise unterbrochen



1 Für Isolationsø 1.2–2.1mm  
Leitungen: FLR 0.35–1.0mm<sup>2</sup>  
FLK 0.35mm<sup>2</sup>

RELEASED FOR PUBLICATION  
FREI FÜR VERÖFFENTLICHUNG  
ALL RIGHTS RESERVED.

THIS DRAWING IS UNPUBLISHED.  
VERTRAULICHE UNVERÖFFENTLICHTE ZEICHNUNG.  
COPYRIGHT — By —

963294-1	SILIKON SHORE A 50° lubriziert	blau	ZEICHNUNG GÜLTIG AB .....
BESTELL-NR.	WERKSTOFF	OBERFLÄCHE FARBE	

DIMENSIONS: MASSE/INHEITEN mm	DWN — 16-Apr-96	MATERIAL SILIKON	FINISH OBERFLÄCHE/FARBE —
TOLERANCES UNLESS OTHERWISE SPECIFIED: ALLGEMEINTOLERANZEN	CHK — 16-Apr-96	TE Connectivity	
0 PLC ± -	APVD —		
1 PLC ± 0.2 mm	PRODUCT SPEC PRODUKTSPEZ. —	NAME Einzelleiterdichtung	
2 PLC ± -	APPLICATION SPEC VERARBEITUNGSSPEZ. —	Fuer Flachkontakt u. Flachstecker 2,8mm(Junior-Power-Timer Kontaktsystem)	
3 PLC ± -	WEIGHT GEWICHT —	SIZE A4	CAGE CODE 00779
4 PLC ± -		DRAWING NO ZEICHNUNGS-NR. C-963294	
ANGLES / WINKEL ± -		RESTRICTED TO NUR FÜR —	
CUSTOMER DRAWING / KUNDENZEICHNUNG		SCALE MASSTAB —	SHEET BLATT 1 OF 1
		REV E2	