

4

3

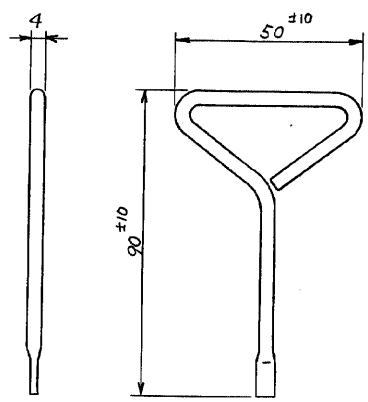
2

三角法 (THIRD ANGLE PROJECTION)



通用コネクタ - DYNAMICコネクタ D-3000シリーズ

- 1-178293 - □ 1-178313 - □
- 1-178295 - □ 1-178315 - □
- 1-178297 - □ 1-178317 - □
- 178303 - □ 178323 - □
- 178305 - □ 178325 - □
- 178307 - □ 178327 - □



PRINT DIST. (1/16) : 1/16 DIMENSIONS IN MM. DO NOT SCALE PRINT.

AMP J 030-2
REV. 9/83

株式会社 AMP (Japan) LTD. AMP 日本エンプー株式会社 TOKYO, JAPAN	
品名 (NAME) ダイナミックコネクタ用タブカットツール TAB CUTTING TOOL FOR DYNAMIC CONN.	品番 (NO.) 919041
材料 (MATERIAL) ALUMINUM 仕上げ (FINISH) ニッケルメッキ	サイズ (SIZE) B 寸法 (DIM.) J
製造 (MFG) AMP 検査 (CHK) AMP	縮尺 (SCALE) 1:1 図面 (DRAWING) 10F1
0 RELEASED J-0226 LTR 変更 (REVISION RECORD) DR. CHK. DATE	24 APPR. APP. 08/22/92

(CUSTOMER DRAWING) 参考図面