

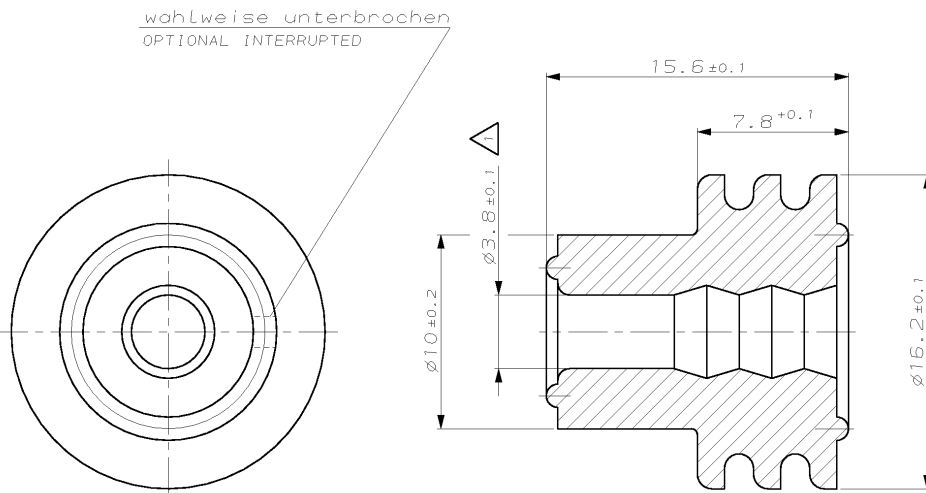
4

3

2

1

THIS DRAWING IS UNPUBLISHED. VERTRAULICHE UNVERÖFFENTLICHTE ZEICHNUNG		RELEASED FOR PUBLICATION FREI FÜR VERÖFFENTLICHUNG		DATED WITH: PASSEND ZU:		LOC	LIST	REVISIONS ÄNDERUNGEN					
© COPYRIGHT 19-		BY AMP INCORPORATED. ALL RIGHTS RESERVED. ALLE RECHTE VORBEHALTEN		-		AI	-	P	LTR	DESCRIPTION BESCHREIBUNG	DATE	DWN	APVD
						PROJECT NO.:		A1	ZEICHNUNG ERSTELLT	05-OCT-99	UE.	-	
								A2	VW-NR. angeglichen	02-08-02	RM		



Bemerkungen  
NOTES

Geeignet für Isolations  $\varnothing$  4.7-5.3mm  
(FLK-LEITUNG 6.0mm<sup>2</sup>)



DEDICATED FOR INSULATION DIAMETER 4.7-5.3mm  
(FLK-CABLE WIRE SIZE 6.0mm<sup>2</sup>)

2

Teil entspricht VW-NR. 357 972 744 A  
PART IS ACCORDING TO VOLKSWAGEN  
NO. 357 972 744 A

1355307-1	A	EINZELLEITERDICHTUNG
AMP PART NO.	REV.	DESCRIPTION
<b>AMP</b> AMP Deutschland GmbH D - 63225 Langen		
Einzelleiterdichtung für Maxi-Power-Timer u. 9.5mm Flachstecker		
SIZE	CAGE CODE	DRAWING NO.
A3	00779	1355307
CUSTOMER DRAWING / KUNDENZEICHNUNG		RESTRICTED TO NUR FÜR
MASSSTAB 5:1		BLATT 1 OF 1
		REV A2

THIS DRAWING IS A CONTROLLED DOCUMENT FOR AMP INCORPORATED. IT IS SUBJECT TO CHANGE AND THE CONTROLLING ENGINEERING ORGANIZATION SHOULD BE CONTACTED FOR THE LATEST REVISION. DIESES ZEICHNUNGSDOKUMENT WIRD NUR VON AMP INSBESONDERE KONTROLLIERT. ÄNDERUNGEN, DIE DEN TECHNISCHEN FORTSCHRITT ZEIGEN, SIND VORBEHALTEN. FÜR JEDELE LIEFERUNG MÜSSEN DIE NEUESTEN SPEZIFIKATIONEN FÜR AMP ANFORDERN.		DWN	05-OCT-99
DIMENSIONS: DIMENSIONEN: mm		OWN	M. Ueckermann
TOLERANCES UNLESS OTHERWISE SPECIFIED ALLGEMEINTOLERANZEN A. ISO 2875 B. ISO 2025 - MM - E C. DIN 16901 - 140		CHK	Mönk
0 PLC ±		APVD	-
1 PLC ±		PRODUCT SPEC.	PRODUCTSPEZ.
2 PLC ±		APPLICATION SPEC.	VERARBEITUNGSSPEZ.
3 PLC ±		WEIGHT	-
MATERIAL SILIKON SHORE A 50° LUBRIZIERT		FINISH / OBERFLÄCHE / FARBE	HELLBLAU

AMP 1470-19 REV 27JUN96

14.54.02 esp05764

/home/ep002764/dw-sec-checkout/e.1355307.1.c