

MATED WITH: PASSEND ZU:	LOC - A1	DIST -	REVISIONS ÄNDERUNGEN DESCRIPTION BESCHREIBUNG				DATE	DWN	APVD
			P	LTR					
PROJECT NR.;	-		B2	REVISED PER ECO-11-005150			21MAR11	RK	HMR

Customer Drawing for PN 964267


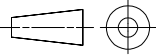
SEE PRODUCT GROUP DRAWING

1355055

RELEASED FOR PUBLICATION
 FREI FÜR VERÖFFENTLICHUNG
 ALL RIGHTS RESERVED.

THIS DRAWING IS UNPUBLISHED.
 VERTRAULICHE UNVERÖFFENTLICHTE ZEICHNUNG.
 © COPYRIGHT - By -

-	-	-	-	-	-	-	-
CUSTOMER PART NO	PART NO	REV.	PCS.	MATERIAL	SURFACE COLOUR	DESCRIPTION	ITEM NO

DIMENSIONS: DIMENSIONEN mm		DWN T.Bersch	27-MAY-98	MATERIAL -	FINISH OBERFLÄCHE/FARBE -	
TOLERANCES UNLESS OTHERWISE SPECIFIED: ALLGEMEINTOLERANZEN		CHK -	-	 TE Connectivity		
0 PLC ± - 1 PLC ± - 2 PLC ± - 3 PLC ± - 4 PLC ± - ANGLES / WINKEL ± -		APVD -	-			
PRODUCT SPEC PRODUKTSPEZ. - APPLICATION SPEC VERARBEITUNGSSPEZ. -		NAME TAB 1.6 X 0.6 MM TYP A Flachstecker 1.6 x 0.6 mm TYP A				
		WEIGHT GEWICHT -	SIZE A4	CAGE CODE 00779	DRAWING NO ZEICHNUNGS-NR. C-964267	RESTRICTED TO NUR FÜR -
CUSTOMER DRAWING / KUNDENZEICHNUNG				SCALE MASSTAB -	SHEET BLATT 1 OF VON 1	REV B2