

4 | 3 | 2 | 1

NICHT VERMASSTE KANTEN
SIND NICHT MASSSTÄBLICH

ÄNDERUNGEN DIE DEM TECH-
NISCHEN FORTSCHRITT DIENEN.
BEHALTEN WIR UNS VOR

VERTRAULICH
UNVERPFLICHTETE ZEICHNUNG. ALLE RECHTE
VORBEHALTEN. VERVIELFÄLTIGUNG UND WEITERGABE
NUR MIT GENEHMIGUNG DURCH AMP DEUTSCHLAND-GMBH

ZEICHNUNG GESCHÜTZT DURCH
© COPYRIGHT
Tyco Electronics
ALLE RECHTE VORBEHALTEN

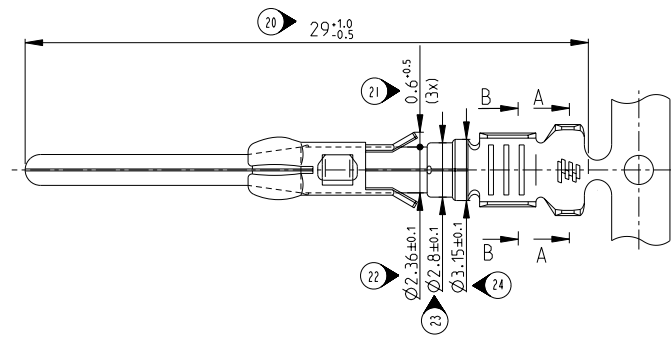
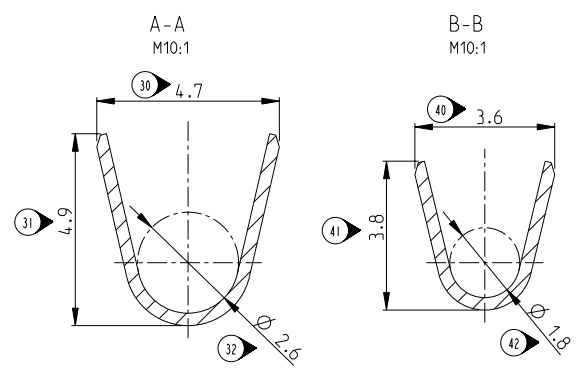
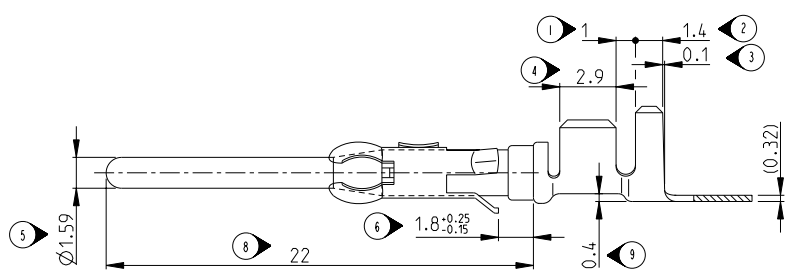
REV.	ÄNDERUNG	DATUM	NAME
C3	ECR-09-008800	22APR2009	Pavlicek
C4	ECR-10-005482	18MAY2010	Pavlicek

VERWENDET FUER 927888
NUMMER

CAD-ORIGINAL
ZEICHNUNG NICHT ÄNDERN

LOC
G T
DIST
I

WAR NR.
PASSEND ZU



- Bemerkungen
- 50 1 Vorverzinkt 2-4 µm
 - 51 2- Produktspezifikation 108-18125.
 - 52 3- Verarbeitungsspezifikation 114-18056.
 - C4 53 4 Versilberter 2-4 µm im Kontaktbereich, rest Ag flash.

ZEICHNUNG GÜELTING										
Tyco Electronics Czech s.r.o. CZ- K AMP 1293, 664 34 Kurim										
C4	927889-3	FLK-r	2.1-3.1mm	1-2.5mm ²	927888-3	C	CuSn4	SILVER-PLATED	4	
	927889-2				927888-2	C	CuZn30	vorverzinkt	1	
	927889-1				927888-1	C	CuSn4	vorverzinkt	1	
BESTELL-NR. FUER EINZELAUSFUERUNG CRIMP VORGEFORMT	LEITUNGSTYP	ISOLATIONS DURCHMESSER	QUERSCHNITT- BEREICH	BESTELL-NR. BANDWARE	REV	WERKSTOFF	OBERFLAECHE FARBE	NICHT TOLERIERTE MASSE ± 0.2mm ±	FORMAT A3	ZEICHNUNG-NR. C-927888
VERZ. J.W. Jädder				12.11.84	DEPR. E.Herth	06.12.84	MASSTAB 5:1 (10:1)	BLATT 1 VON 1	REV. C4	