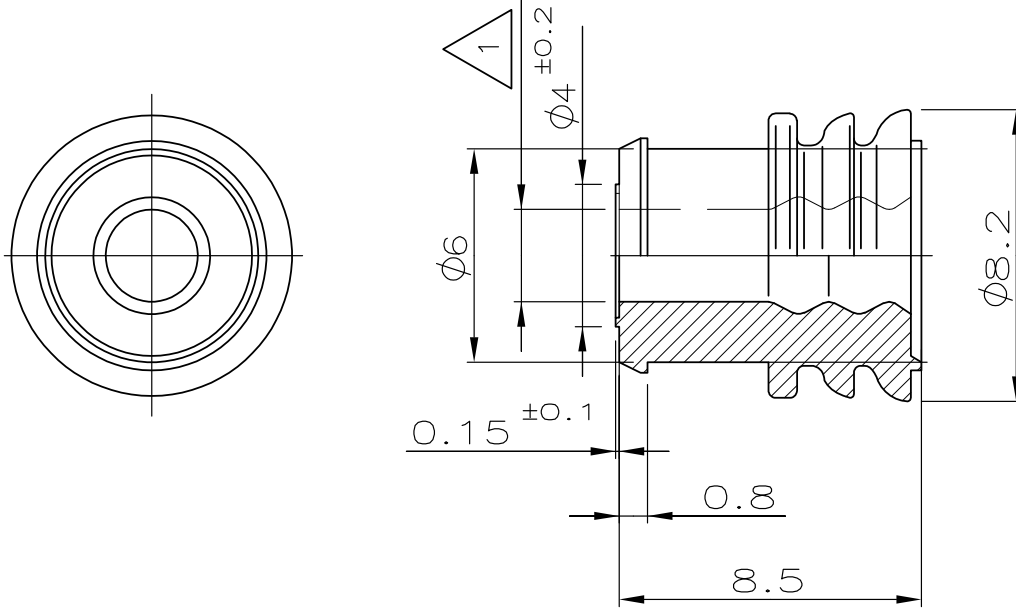


LOC	DIST	REVISIONS ÄNDERUNGEN DESCRIPTION BESCHREIBUNG			DATE	DWN	APVD
—	—	P	LTR				
			C1	REVISED PER ECO-11-005150	21MAR11	RK	HMR

NUMMER 963 245
 VERWENDET FÜR _
 WAR NR. 88-52108-10-3

VERTRAULICH
 UNVERÖFFENTLICHTE ZEICHNUNG. ALLE RECHTE
 VORBEHALTEN. VERVIELFÄLTIGUNG UND WEITERGABE
 NUR MIT GENEHMIGUNG DURCH AMP DEUTSCHLAND GMBH



1 Für Isolationsø 3.4-3.7 mm

RELEASED FOR PUBLICATION
 FREI FÜR VERÖFFENTLICHUNG
 ALL RIGHTS RESERVED.

THIS DRAWING IS UNPUBLISHED.
 VERTRAULICHE UNVERÖFFENTLICHTE ZEICHNUNG.
 COPYRIGHT - By -

0-0963245-1		C	SILICON SHORE A 50° lubriziert	gelb	CAD-ORIGINAL ZEICHNUNG NICHT ÄNDERN NUR VERMASSTE KANTEN SIND NICHT MAßSTÄBLICH				
BESTELL-NR.	REV.	WERKSTOFF	OBERFLÄCHE FARBE		ZEICHNUNG GÜLTIG AB				
DIMENSIONS: MASSE/INHEITEN mm		DWN	30.10.90	MATERIAL	SILICON	FINISH OBERFLÄCHE/FARBE	-		
TOLERANCES UNLESS OTHERWISE SPECIFIED: ALLGEMEINTOLERANZEN 0 PLC ± - 1 PLC ± 0.3 2 PLC ± - 3 PLC ± - 4 PLC ± - ANGLES / WINKEL ± -		CHK	31.10.90	TE Connectivity					
		APVD	31.10.90						
		PRODUCT SPEC PRODUKTSPEZ.		-		NAME			Einzelichtung (DIA 8.2)
		APPLICATION SPEC VERARBEITUNGSSPEZ.		-		SIZE	A4	CAGE CODE	00779
WEIGHT GEWICHT		-		DRAWING NO ZEICHNUNGS-NR.	C-963245		RESTRICTED TO NUR FÜR	-	
CUSTOMER DRAWING / KUNDENZEICHNUNG				SCALE MASSSTAB	5:1	SHEET BLATT	1 OF VON 1	REV C1	