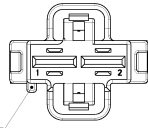
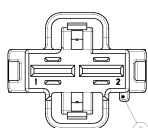


FURTHER CODINGS
Weitere Kodierungen

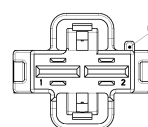
CODING: D
Kodierung: D



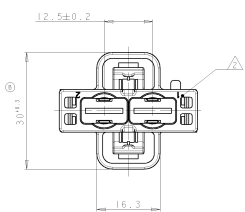
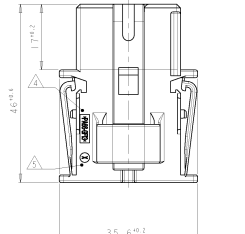
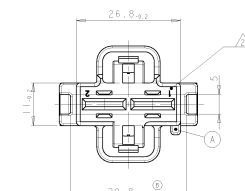
CODING: C
Kodierung: C



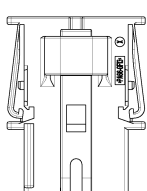
CODING: B
Kodierung: B



WAS 99-52066-002
WGT

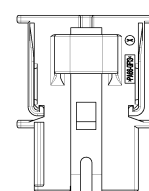




PRE-LOCKED POSITION
(STATE OF DELIVERY)
Vorraststellung
(Lieferzustand)



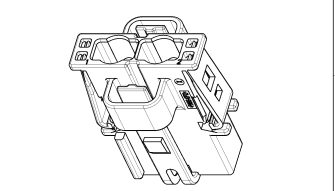
SECONDARY LOCKING DEVICE IN ...
Zweite Kontaktsicherung in ...

LOCKED POSITION
Einrastzustand



REV.	DATE	DESCRIPTION	BY	CHKD
01		INITIAL DESIGN		
02		REVISED TO REFLECT MANUFACTURING CHANGES		
03		REVISED TO REFLECT MANUFACTURING CHANGES		

- NOTES**
Bemerkungen
- ▲ AMP LOGO AND AMP NUMBER
AMP Logo und AMP Nummer
 - ▲ CAVITY NUMBERING
Hohlraumnummerierung
 - ▲ PRODUCTION DATE
Produktionsdatum
 - ▲ MATERIAL MARKING ACC. TO VDA 260
Materialkennzeichnung nach VDA 260
 - ▲ CAVITY MARKING
Hohlraumkennzeichnung
 - ▲ REVISION OF THE MOLD
Nachbearbeitung
 - ▲ BULK PACKAGING IN CORRUGATED BOX
Sichtgut in Wellpappe
 - ▲ FITS TO AMP INTERFACE DRAWING FOR TAB CONNECTOR
114-18326-001
 - ▲ Palletized as AMP Anschluss Aufbauelementvorschrift
114-18326-001
 - ▲ CAVITIES MATED WITH AMP MCP9.5 CONTACTS
SEE PRODUCT GROUP DRAWING
AMP No. 13552937
 - ▲ MAX. WIRESIZE: 1.0mm² FLK
Maximaler Drahtquerschnitt für AMP MCP9.5 Kontakte
siehe Tabellenspezifikation
AMP No. 13552937
max. Drahtquerschnitt: 1.0mm² FLK



REV.	ITEM	DESCRIPTION	REV.	ITEM		
01	1355289-4	I PA66-GF13 YELLOW GREEN gelbgrün SOCKET HOUSING, CODE D Buchsengehäuse, Kod. D	B	4		
02	1355289-3	I PA66-GF13 LIGHT BLUE lichtblau SOCKET HOUSING, CODE C Buchsengehäuse, Kod. C	B	3		
03	1355289-2	I PA66-GF13 DUSTY GREY staubgrau SOCKET HOUSING, CODE B Buchsengehäuse, Kod. B	B	2		
	1355289-1	I PA66-GF13 BLACK schwarz SOCKET HOUSING, CODE A Buchsengehäuse, Kod. A	B	1		
AMP ORDER-NO. AMP Bestell-Nr.	QTY Stück	MATERIAL	COLOUR Farbe	DESCRIPTION Beschreibung	REV.	ITEM

<p>AMP ORDER-NO. AMP Bestell-Nr.</p> <p>QTY Stück</p> <p>MATERIAL</p> <p>COLOUR Farbe</p> <p>DESCRIPTION Beschreibung</p> <p>REV.</p> <p>ITEM</p>	<p>DATE Datum</p> <p>TIME Uhrzeit</p> <p>BY VON</p> <p>CHKD PRÜFTE</p> <p>REV.</p> <p>ITEM</p>	<p>DATE Datum</p> <p>TIME Uhrzeit</p> <p>BY VON</p> <p>CHKD PRÜFTE</p> <p>REV.</p> <p>ITEM</p>	<p>DATE Datum</p> <p>TIME Uhrzeit</p> <p>BY VON</p> <p>CHKD PRÜFTE</p> <p>REV.</p> <p>ITEM</p>
---	--	--	--