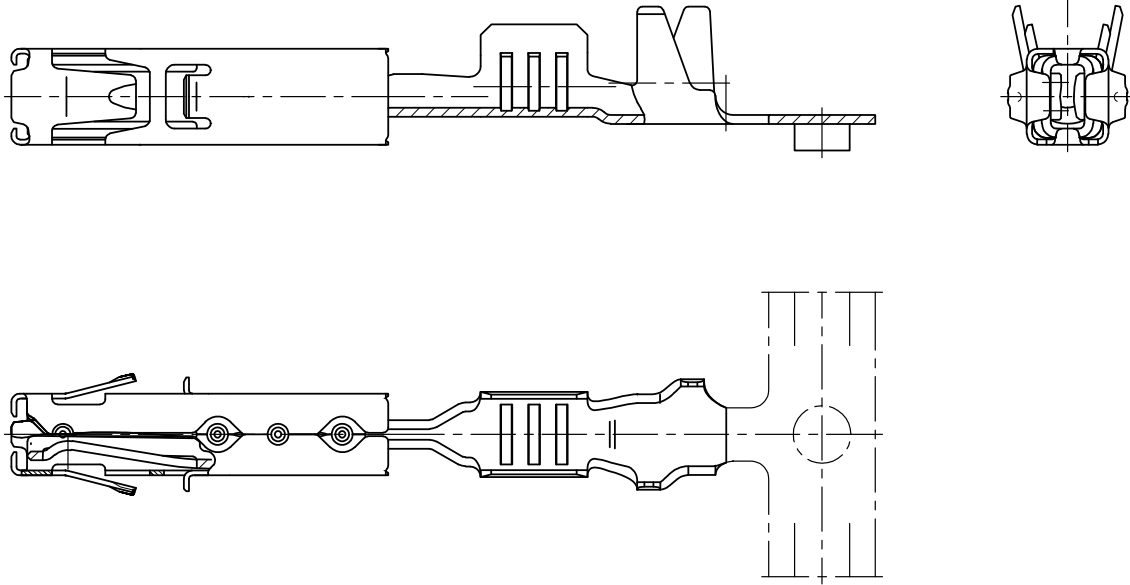


MATED WITH: PASSEND ZU:	LOC	DIST	REVISIONS ÄNDERUNGEN DESCRIPTION BESCHREIBUNG			DATE	DWN	APVD
-	AI	-	P	LTR				
PROJEKT NR. : A98-52238			A4	REVISED PER ECR-11-025934		28DEC11	RK	HMR



REFER TO PRODUCT GROUP DRAWING 1241436
FOR LATEST INFORMATION ON THE PART

Auf die Produkt-Gruppenzeichnung 1241436
für die aktuelle Information zum Teil wird hingewiesen

THIS DRAWING IS UNPUBLISHED. VERTRAULICHE UNVERÖFFENTLICHTE ZEICHNUNG.
 RELEASED FOR PUBLICATION FREI FÜR VERÖFFENTLICHUNG.
 ALL RIGHTS RESERVED.

-	-	-	-	-	-	-	-
CUSTOMER PART NO	TE CONNECTIVITY PART NO	REV.	PCS.	MATERIAL	SURFACE COLOR	DESCRIPTION	

DIMENSIONS: MASSE/INHEITEN mm		DWN 09-JUN-1999 B. Egenolf	MATERIAL	FINISH OBERFLÄCHE/FARBE -
TOLERANCES UNLESS OTHERWISE SPECIFIED: ALL GEMEINTOLERANZEN		CHK 27-JUN-2001 B. Egenolf	TE Connectivity	
ISO 8015 ISO 2768 - mH -E DIN 16901 - 140 0 PLC ± 1 PLC ± - 2 PLC ± - 3 PLC ± - 4 PLC ± - ANGLES / WINKEL ± -		APVD -		
PRODUCT SPEC PRODUKTSPEZ.		NAME AMP MCP1.5K FLATTYPE RECEPTACLE AMP MCP1.5K Flachkontakt		
APPLICATION SPEC VERARBEITUNGSSPEZ.		SIZE A4	CAGE CODE 00779	DRAWING NO ZEICHNUNGS-NR. C-1241374
WEIGHT GEWICHT -		RESTRICTED TO NUR FÜR -		

CUSTOMER DRAWING / KUNDENZEICHNUNG	SCALE MASSTAB 5:1	SHEET BLATT 1 OF 1	REV A4
------------------------------------	-------------------	--------------------	--------