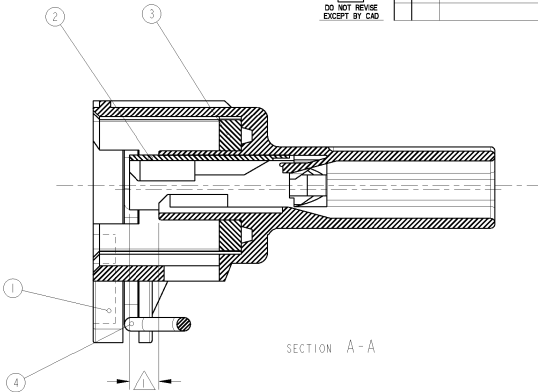


LOC	DISP	REV	DESCRIPTION	DATE	BY	CHKD
AP	-	D1	REVISED BY ECLB0427/01	15FEB02	AP	PLF

CAD
DO NOT REUSE
EXCEPT BY CAD



- △ - A POSIÇÃO DE PRÉ-MONTAGEM DEVE SER MANTIDA ENTRE OS ITENS 1 E 2, COMO SERÃO FORNECIDOS.
- 2 - GRAVAÇÕES QUE DEVEM CONSTAR, CONF. TABELA AO LADO.
- 3 - CAVIDADE PARA TERMINAL JUNIOR POWER TIMER COM WIRE SEAL.
- △ - THE PRE MOUNTING POSITION MUST BE MAINTAINED WITHIN ITEMS 1 AND 2, AS WILL SUPPLIED.
- 2 - MARKINGS ACC. BESIDE TABLE.
- 3 - CAVITY FOR JUNIOR POWER TIMER WITH WIRE SEAL.

GRAVAÇÃO MARKING
LOGOTIPO AMP AMP LOGO
CÓDIGO PAÍS PRODUTOR MANUFACTURER COUNTRY CODE
NÚMERO COMPONENTE AMP AMP COMPONENT NUMBER
NÚMERO CAVIDADE Cavity NUMBER
IDENTIFICAÇÃO CIRCUITO CIRCUIT IDENTIFICATION
PAÍS PRODUTOR MANUFACTURER COUNTRY

ITEM	DESCRIPTION	MATERIAL	FINISH
4	SPRING 2 POSN., JPT	ACD INOX / STAINLESS STEEL	— / —
3	RUBBER SEAL	SILICONE	LARANJA / ORANGE
2	SPACER 2 POSN. 90°, JPT	PBT	AMARELO / YELLOW
1	HOUSING 2 POSN. 90°, JPT	PBT+30% F.V. / G.F.	AMARELO / YELLOW
1	HOUSING 2 POSN. 90°, JPT	PBT+30% F.V. / G.F.	VERDE / GREEN
1	HOUSING 2 POSN. 90°, JPT	PBT+30% F.V. / G.F.	AZUL / BLUE
1	HOUSING 2 POSN. 90°, JPT	PBT+30% F.V. / G.F.	MARRON / BROWN
1	HOUSING 2 POSN. 90°, JPT	PBT+30% F.V. / G.F.	CINZA CLARO / LIGHT GRAY
1	HOUSING 2 POSN. 90°, JPT	PBT+30% F.V. / G.F.	VERMELHO / RED
1	HOUSING 2 POSN. 90°, JPT	PBT+30% F.V. / G.F.	NATURAL
1	HOUSING 2 POSN. 90°, JPT	PBT+30% F.V. / G.F.	PRETO / BLACK



PERSPECTIVE VIEWS
SCALE 1:1

444071