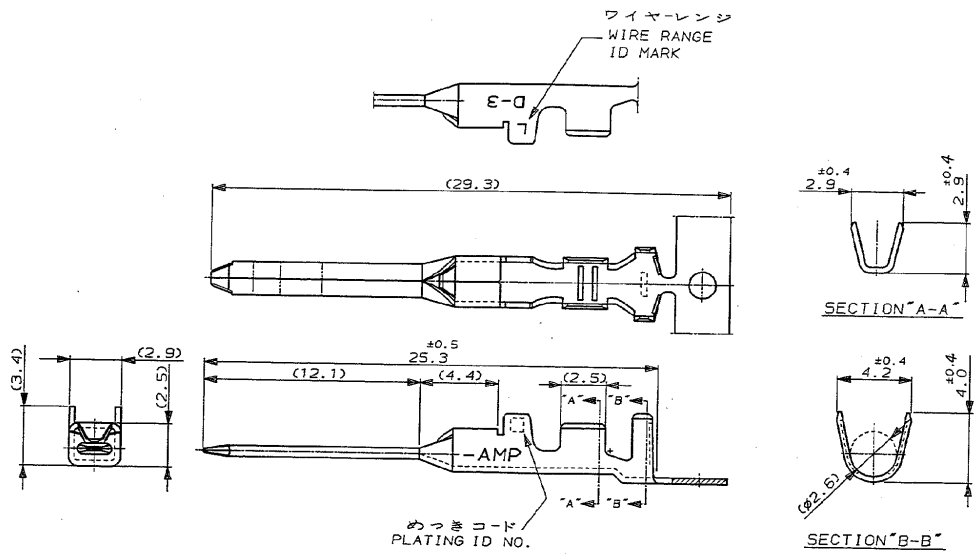


NUMBER C-175286
 METRIC
 U. 899-111+U. 0M03..G0P-25173 IAS 91-25168-1Z, 14, 15
 DIMENSIONS IN MM. DO NOT SCALE PRINT
 PRINT DIST.



注記
 ▲ めっきは接触部のみとする

NOTE
 ▲ GOLD-PL. CONTACT AREA ONLY

5	光沢めっき (BRIGHT TIN-PL.)	-5
3	▲ 0.75μm 最小めっき (0.75μm MIN. AU-PL.)	-3
2	▲ 0.38μm 最小めっき (0.38μm MIN. AU-PL.)	175286-2
めっきコード (PL. ID NO.)	仕上 (FINISH)	型番 (P/N)

材料 (WIRE RANGE)		絶縁外皮 (INSULATION DIA.)		名称 (NAME)	
ANG 20-16		1.8-2.8		L SIZE (DYNAMIC D-3 SERIES TAB. CONTACT)	
材料 (COPPER ALLOY)		仕上 (FINISH)		ダイナミック D-3 シリ-スタブコンタクト	
銅合金		無参照		無参照	
P REVIS PER ECO-11-005294		DR		SIZE LOC	
LTR		CHK		B J	
REV. DATE		APP.		REV. P	
2 MAR 92		S. MIZUJIMA		C-175286	
4 MAR 92				尺貫 (SCALE) 5-1	
M. SAITO				SHEET 1 OF 1	



(CUSTOMER DRAWING) 参考 面