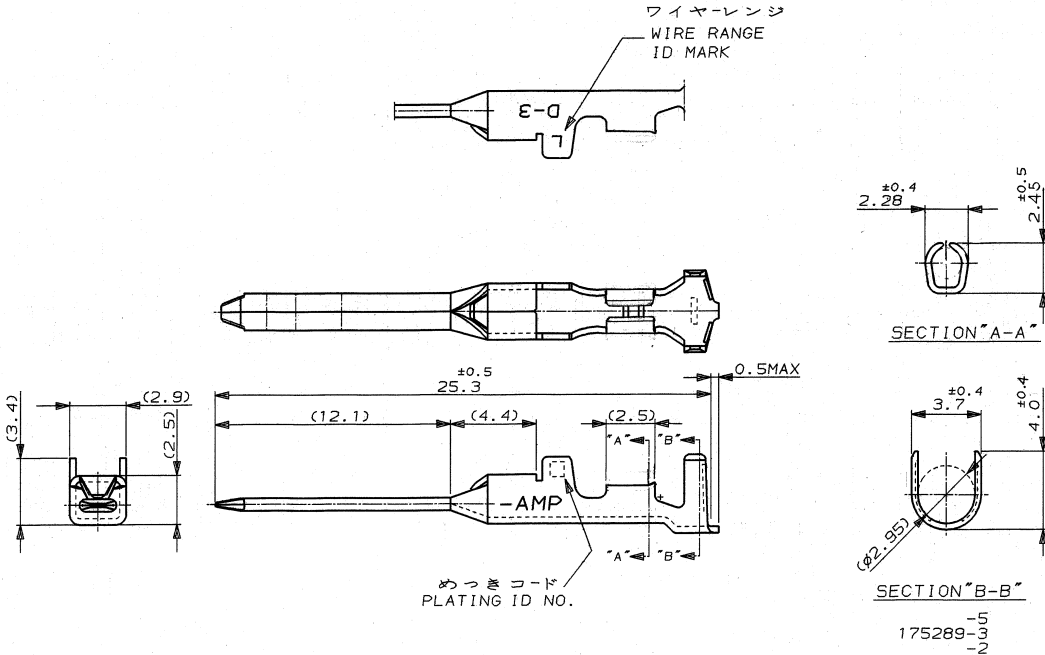


PRINT DIST U.855-1113-U.DWG>S.C89-25173 MAS 91-25168-12,14,15 PROJ NO 391-604. METRIC NUMBER C-175289



注記
 △ 金めっきは接触部のみとする
 NOTE
 △ GOLD-PL. CONTACT AREA ONLY

5	光沢錫めっき (BRIGHT TIN-PL.)	-5
3	△ 0.75μm最小金めっき (0.75μmMIN. Au-PL.)	-3
2	△ 0.38μm最小金めっき (0.38μmMIN. Au-PL.)	175289-2
めっきコード (PL. ID NO.)	仕上 (FINISH)	型番 (P/N)
ETE TE Connectivity		
規格電線断面径 (WIRE RANGE)	AWG 20-16	絶縁外径 (INSULATION DIA.)
材料 (MATERIAL) (COPPER ALLOY)	銅合金	仕上 (FINISH) (SEE TABLE)
DR. 丸山 2 MAR 92	DE. 丸山 2 MAR 92	一般公差 (GENERAL TOLERANCE)
CHK. 丸山 2 MAR 92	APP. S. MOURA	100μm ±0.2
		100μm 200μm ±0.25
		300μm 1.00mm ±0.3
		角度 ±3°
名称 (NAME) DYNAMIC D-3 SERIES TAB CONTACT		SIZE LOC 番号 (No.)
"L" SIZE LOOSE PIECE		B J C-175289
ダイナミック D-3シリーズタブコンタクト		尺度 (SCALE) 5-1
		REV. P SHEET 1 OF 1

P	REVISED PER ECO-11-005140	RK	HMR	DRAPPY
LTR	変更 (REVISION RECORD)	DR	CHK	DATE

(CUSTOMER DRAWING) 参考 面