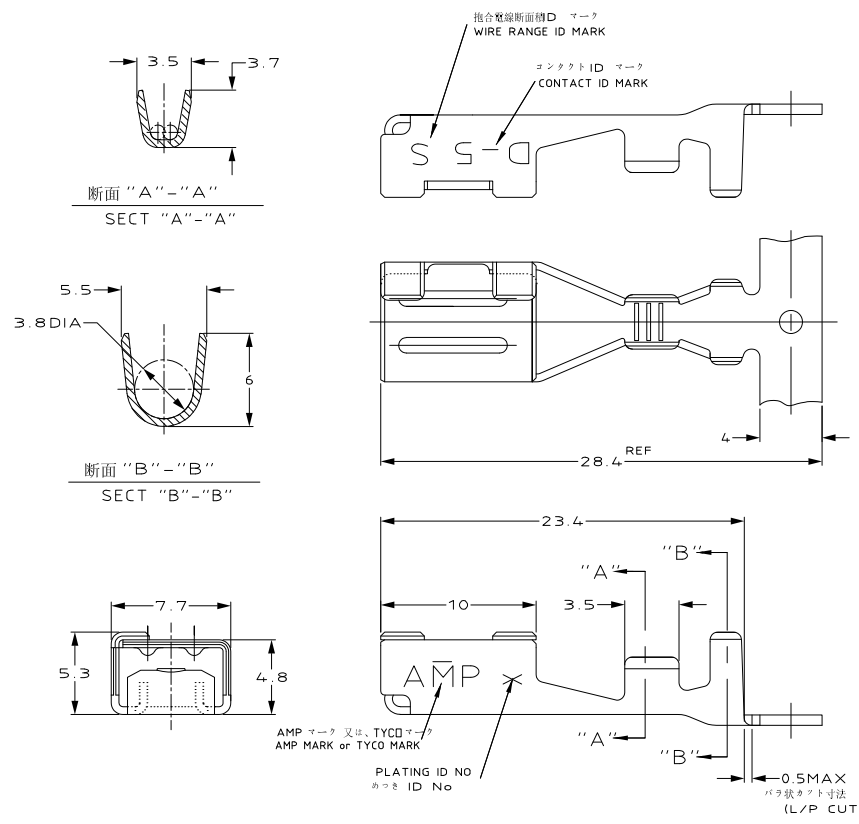


NUMBER 179955  
 METRIC  
 DEPT5670-E16625-U-DYNAMIC-U-CAD-S-179956-01.1.C  
 PRINT DIST  
 DIMENSIONS IN MM. DO NOT SCALE PRINT  
 AMP J  
 REV.10/83



注記  
 △めっき: コンタクト全面Ni下地  
 接触部 0.38μm MIN金めっき  
 △めっき: コンタクト全面Ni下地  
 接触部 0.76μm MIN金めっき  
 △めっき: コンタクト全面Ni下地  
 全面: 2.54μm MIN銀めっき  
 製品規格: 108-5453  
 取付寸適用規格: 114-5206

NOTES  
 △ FINISH (CONTACT AREA): 0.38μm MIN GOLD PLATING OVER Ni PLATING  
 △ FINISH (CONTACT AREA): 0.76μm MIN GOLD PLATING OVER Ni PLATING  
 △ FINISH (CONTACT AREA): 2.54μm MIN SILVER PLATING OVER Ni PLATING  
 PRODUCT SPEC: 108-5453  
 APPLICATION SPEC: 114-5206

6	△	316040-6	179955-6
3	△	316040-3	179955-3
2	△	316040-2	179955-2
めっき ID No	仕上(FINISH)	バラ状 L/P	剥離 STRIPPED
PL ID CODE		原価(P/N)	

		<b>STE</b> TE Connectivity	
規格記号(WIRE RANGE)	規格径(INSULATION DIA.)	名称(NAME)	
AWG #16/#14	3/3.8 mmφ	REC CONTACT "S" SIZE リセ コンタクト "S" サイズ -DYNAMIC D-5 SERIES-	
材質(MATERIAL)	仕上(FINISH)	一般公差 (GENERAL TOLERANCE)	SIZE LOC 原価(No.)
銅合金 (COPPER ALLOY)	表参照 (SEE TABLE)	10: ± 0.3 10: ± 0.1 30: ± 0.05	A3 J C= 179955
DR. Y.Ishikawa 16/APR/95	DE. Y.Ishikawa 16/APR/95	10: ± 0.1 30: ± 0.05	原価(SCALE) REV. SHEET
LTR 原価 (REVISION RECORD)	DR CHK DATE	CHK. S.MANABE 17/APR/95	APP. S.MANABE 17/APR/95
		(CUSTOMER DRAWING) 顧客用図面	