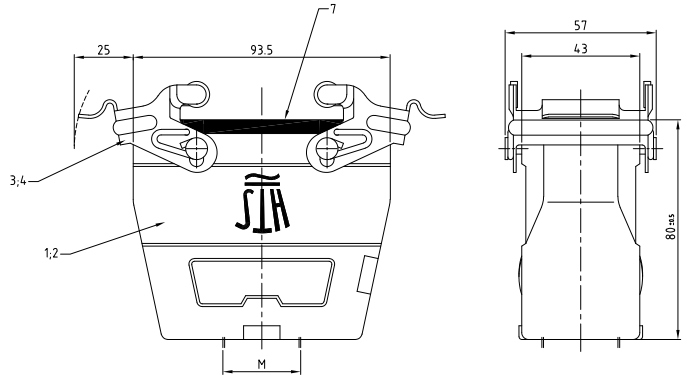
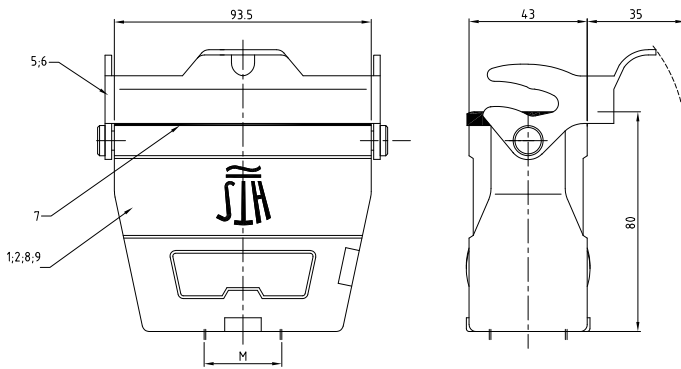


THIS DRAWING IS UNPUBLISHED. VERBAALDE ONVERPUBLIEKTE ZEKUNING. RELEASED FOR PUBLICATION. FREIGELEGTE ZEICHNUNG. 1997. BY AMP INCORPORATED. ALL RIGHTS RESERVED. ALLE RECHTE VERBODEN. BG66

LOC	QST	REVISIONS					
PROPERTY NO.	DATE	BY	APP'D	DATE	BY	APP'D	
A1	-	F	LTR				
A1	25.05.2018	SR	AR				
EGR-10-009777		DATE		BY		APP'D	
		DATE		BY		APP'D	



- Notes:
- Material: Housing: aluminium diecasting alloy  
Seals: neoprene
  - Surface: Powder coated grey  
aluminium oxid + varnish black
  - Varnish on the inside not necessary
  - Packaging quantity 5 pieces

- Bemerkungen:
- Material: Gehäuse: Alu-Druckguß-Legierung  
Dichtung: Neoprene
  - Oberfläche: Pulverbeschichtet grau  
Aluminiumoxid + Lackierung schwarz
  - Lackierung im Gehäuse ist nicht notwendig
  - Verpackungsmenge 5 Stück

		DESCRIPTION / BENENNUNG	MATERIAL	SURFACE/OBERFLÄCHE	COLOR/FARBE	ITEM NO. POS.	REMARKS / BEMERKUNGEN					
1		Kupplungsgehäuse HD/cable-to-cable hood	Aluminium/ALU		grey/grau	9	ohne Logo & Bohrung					
1	1	Kupplungsgehäuse HD/cable-to-cable hood	Aluminium/ALU		grey/grau	8	ohne Logo					
1	1	1	1	1	1	1	Profildichtung/profite seal	Neoprene		black/schwarz	7	
							LB-Bügel/side clip	V2A/stainl. steel	blank/even		6	
							VS-Bügel/locking clip	V2A/stainl. steel	blank/even		4	
							VS-Bügel/locking clip	Stahl/steel	verzinkt/zink plated	blau/blue	5	
							Kupplungsgehäuse HD-K/cable-to-cable hood	Aluminium/ALU	Aluminiumoxid	black/schwarz	2	
							Kupplungsgehäuse HD/cable-to-cable hood	Aluminium/ALU		grey/grau	1	