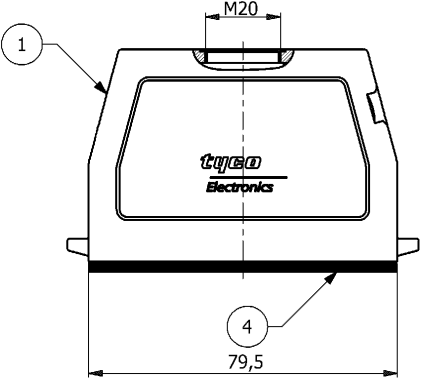
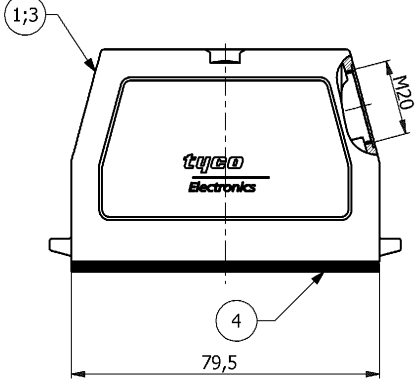


THIS DRAWING IS UNPUBLISHED  
 VERTRÄULICHE UNVERÖFFENTLICHE ZEICHNUNG  
 RELEASE FOR PUBLIKATION  
 FREI FÜR VERÖFFENTLICHUNG  
 J.2000  
 MATED WITH:  
 PASSEND ZU:  
 BGS

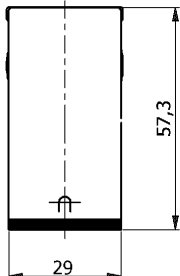
LOC	DIST	REVISONS		
AI	-	ÄNDERUNGEN		
PROJEKT NR. EGGMA08416	P	LTR	DESCRIPTION BESCHREIBUNG	DATE
			AS PER ECR-07-012982	5/28/2007
				DWN
				APVD
				PB
				ST



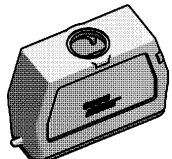
PN 0-1 & 0-6 as shown



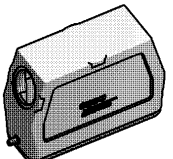
PN 0-2, 0-4 & 0-7 as shown



- NOTES**
- 1 PACKAGING QUANTITY: 5 PIECES PER BOX
  - 2 MATERIAL: SEE TABLE
  - 3 SURFACE: -GREY  
- VARNISH BLACK
  - 4 VARNISH ON THE INSIDE NOT NECESSARY



PN 0-1 & 0-6



PN 0-2, 0-4 & 0-7

1	1	1	1	1	Profile Seal	Neoprene	-	Black	4	-
-	-	1	-	-	HA Hood	Aluminium	HC	Black	3	-
-	-	-	-	-	HA Hood	Aluminium	-	Black	2	-
1	1	-	-	1	HA Hood	Aluminium	-	Grey	1	-

**0-7 0-6 0-5 0-4 0-2 0-1**

DESCRIPTION	MATERIAL	SURFACE	COLOR	ITEM NO.	REMARKS
ORDERING TEXT					
HA.16.STO.1.M20.G					
HA.16.STS.1.M20.G					
HA-K.16.STS.1.M20.G					
HA.16.STS.1.M20.G					
HA.16.STO.1.M20.G.KM					
HA.16.STS.1.M20.G.KM					

**OBSOLETE**

DIMENSIONS: DIMENSIONEN: mm	TOLEANCES UNLESS OTHERWISE SPECIFIED: ALLGEMEINE TOLERANZEN	DWN P.BENNUR 2/24/2006	 Tyco / Electronics AMP GmbH D - 53819 Neunkirchen
	D P L C P ISO 2768 - M H E R. DIN 16981-1 140 ANGLES / WINKEL P P P	CHK R.SRINIVAS 2/24/2006	
		APVD T.SCHNURPFEL 2/24/2006	
		PRODUCT SPEC. PRODUKTSPEZ. 108-74009	
MATERIAL	FINISH / OBERFLÄCHE / FARBE	APRICATION SPEC. VERARBEITUNGSSPEZ. 114-74001	NAME <b>HOOD</b> HA.16.STS/STO.1.M20.G
		WEIGHT GEWICHT	SIZE A3
			CAGE CODE 00779
			DRAWING NO. ZIEHNUNGS-NR. <b>1106439</b>
			RESTRICTED TO NUR FÜR
			CUSTOMER DRAWING / KUNDENZEICHNUNG
			SCALE MASSSTAB 1:1
			SHEET BLATT 1
			OF VON 1
			REV. C1