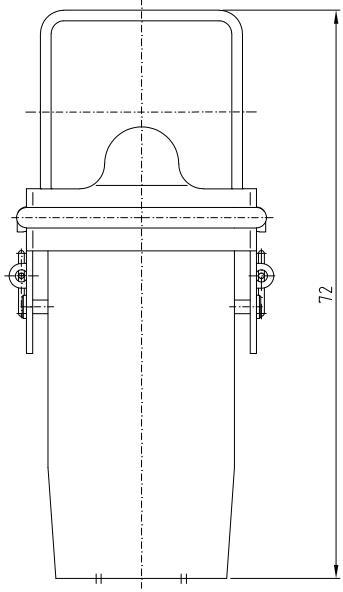
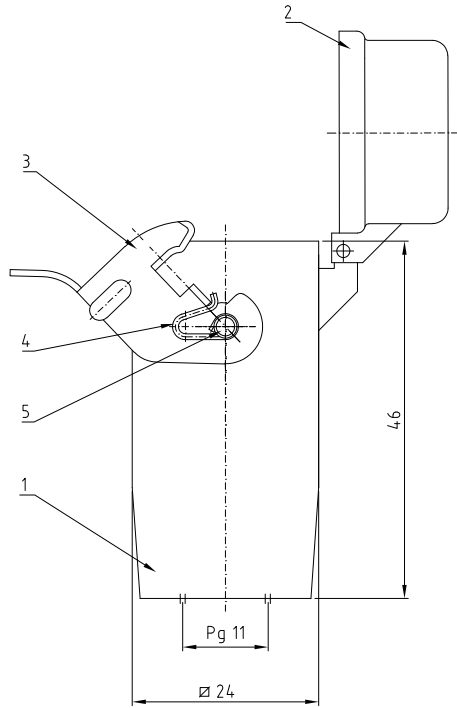


THIS DRAWING IS UNPUBLISHED.
 VERTRAULICHE UNVERÖFFENTLICHTE ZEICHNUNG
 © COPYRIGHT 1999
 RELEASED FOR PUBLICATION
 FREI FÜR VERÖFFENTLICHUNG
 BY AMP INCORPORATED. ALL RIGHTS RESERVED.
 ALLE RECHTE VORBEHALTEN

2000.
 MATED WITH
 PASSEND ZU
 HA3 Bg1

LOC	DIST	REVISIONS			
Al	-	ÄNDERUNGEN			
		P	LTR	DATE	DWN
PROJEKT NR.:		A2	ECR-10-021187	14.10.2010	SR
B904187					PF



2	Bügelhalter	1.4305	blank	5
2	Feder	1.4310	blank	4
1	Verrigelungsbügel	S12	verzinkt	3
1	Deckel	GD-Zn Al 4	blau	2
1	Kupplungsgehäuse	GD-Zn Al 4	blau	1

1-2	DESCRIPTION / BENENNUNG	MATERIAL	COLOR / FARBE	ITEM NO. POS.	REMARKS / BEMERKUNGEN
DESCRIPTION	THIS DRAWING IS A CONTROLLED DOCUMENT FOR AMP INCORPORATED. IT IS SUBJECT TO CHANGE AND THE CONTROLLING ENGINEERING ORGANIZATION SHOULD BE CONTACTED FOR THE LATEST REVISION. DIESE ZEICHNUNGSDOKUMENT WIRD DURCH AMP INCORPORATED KONTROLLIERT. ÄNDERUNGEN, DIE DEN TECHNISCHEN FORTSCHRITT BEZIEHEN, SIND VORBEHALTEN. DEN FÜR JEDE LETZTIGKEITIGEN ÄNDERUNG IST SAUF DRÄHNER BEI AMP ANFANG.				
	DIMENSIONS: DIMENSIONEN: (mm)		TOLERANCES UNLESS OTHERWISE SPECIFIED: ALLGEMEINTOLERANZEN A. ISO 8015 B. ISO 2768 - M - E C. DIN 16901 - 12.0		
		ANGLES / WINKEL FINISH / OBERFLÄCHE / FARBE			NAME Schneider 19.05.00 Schweiger 19.05.00 Tyco Electronics Tyco Electronics AMP GmbH 53757 Sankt Augustin Germany
MATERIAL		WEIGHT / GEWICHT		RESTRICTED TO NUR FÜR	
HA 3KDD-LB.1.11.Z		A3 00779		DRAWING NO. / ZEICHNUNGS-NR. 1108759 SCALE / MASSSTAB 2:1 SHEET / BLATT 1 VON 1 REV. / REV. A2	