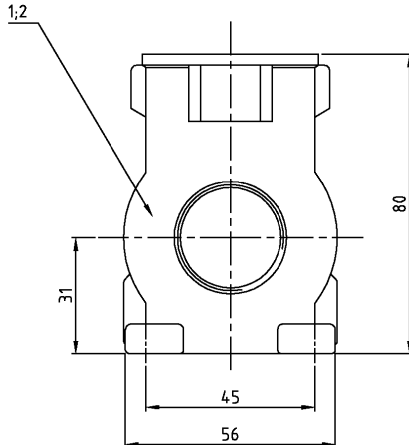
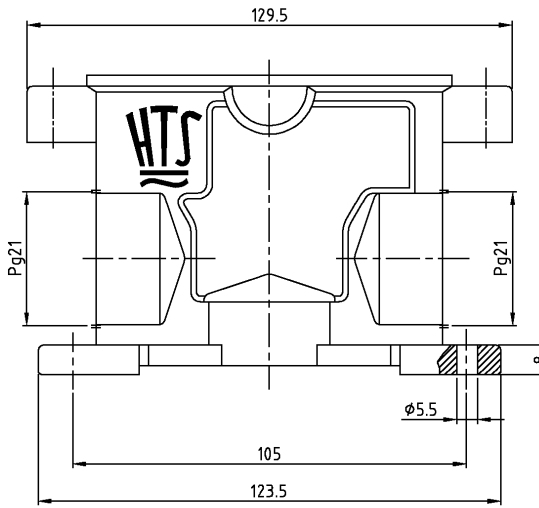


THIS DRAWING IS UNPUBLISHED. VERTRAULICHE UNVERÖFFENTLICHTE ZEICHNUNG. RELEASED FOR PUBLICATION. FREI FÜR VERÖFFENTLICHUNG. 1998. MATCHED WITH: PASSEND ZU: -

REVOLUTIONS	ÄNDERUNGEN	DATE	DWR	APVD
DESCRIPTION	BESCHREIBUNG			
Benennung geändert	Eg00-2624-02	12.08.02	SR	SM



Notes:  
 ⚠ Material: Housing: aluminium diecasting alloy  
 ⚠ Surface: Varnish- grey  
 - aluminiumoxid-  
 Varnish black  
 ⚠ Varnish on the inside not necessarily

Bemerkungen:  
 ⚠ Material: Gehäuse: Alu-Druckguß-Legierung  
 ⚠ Oberfläche: Lackierung - grau  
 - Aluminiumoxid-  
 Lackierung schwarz  
 ⚠ Lackierung im Gehäuseinnere ist nicht notwendig

1	-	Socketgehäuse HIP-K.16/40	aluminium/ALU	Hard Coat	black/schwarz	2	
-	1	Socketgehäuse HIP.16/40	aluminium/ALU	-	grau/grey	1	
2-5		DESCRIPTION / BENENNUNG	MATERIAL	SURFACE / OBERFLÄCHE	COLOR / FARBE	ITEM NO. POS.	REMARKS / BEMERKUNGEN
ORDERING TEXT / BESTELLTEXT		<p>THE DRAWING IS A CONTROL DOCUMENT FOR THE MANUFACTURER. IT IS SUBJECT TO CHANGE AND THE CONTROLLING ENGINEERING ORGANIZATION SHOULD BE CONTACTED FOR THE LATEST REVISIONS. JEDER ZUSÄTZLICHE ANWENDEBEREICH MÜSST SICH FÜR AKTUELLE VERFAHREN ANWENDUNGEN UND VERFAHREN ANWENDUNGEN AN DEN ZUSÄTZLICHEN ANWENDEBEREICH BEFORSCHEN BEI DER ANWENDUNG.</p> <p>DIMENSIONS: DIMENSIONEN: mm</p> <p>TOLERANCES UNLESS OTHERWISE SPECIFIED: TOLERANZEN UNLESS OTHERWISE SPECIFIED: mm - E</p> <p>0 PLC      1 ISO 2768 - mm - E      2 PLC      3 PLC</p> <p>ANGLES / WINKEL</p> <p>MATERIAL FINISH / OBERFLÄCHE / FARBE</p>		<p>DWN Schneider 18.06.99</p> <p>CHK Schweizer 18.06.99</p> <p>APVD</p> <p>PRODUCT SPEC</p> <p>APPLICATION SPEC</p> <p>WEIGHT</p> <p>GEWICHT</p>		<p>NAME</p> <p>AMP</p> <p>HTS Elektrotechnik</p> <p>53819 Neunkirchen, Germany</p> <p>Surface mounted housing side entry</p> <p>Socketgehäuse HIP.16/40.SG.2.21.G</p> <p>SIZE A3</p> <p>CAGE CODE 00779</p> <p>DRAWING NO. 1102617</p> <p>RESTRICTED TO NUR FÜR</p>	
HIP-K.16/40.SG.2.21.G		HIP.16/40.SG.2.21.G		SCALE 1:1		SHEET 1 OF 1	
CUSTOMER DRAWING		/KUNDENZEICHNUNG		SCALE 1:1		SHEET 1 OF 1	