

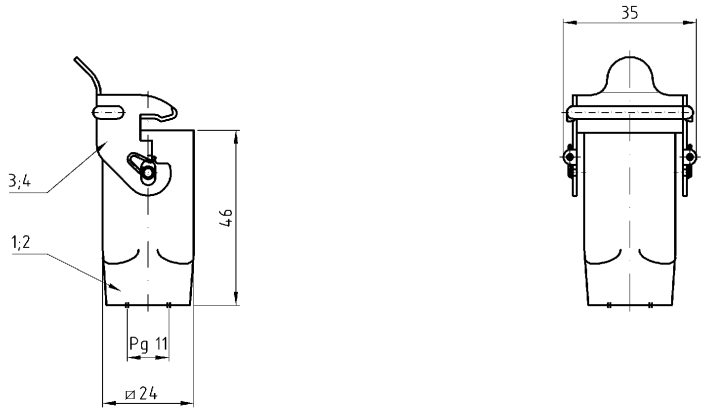
4

3

2

1

THIS DRAWING IS UNPUBLISHED VERTRAULICHE UNVERÖFFENTLICHTE ZEICHNUNG		RELEASED FOR PUBLICATION FÜR DIE VERÖFFENTLICHUNG		.2000.		MATED WITH: PASSEND ZU:		LOC		DIST		REVISIONS ÄNDERUNGEN											
COPYRIGHT 1998		BY AMP INCORPORATED		ALL RIGHTS RESERVED ALLE RECHTE VORBEHALTEN		Bq 1		A1		-		P		LTR		DESCRIPTION BESCHREIBUNG		DATE		OWN		APVD	
PROJEKT NR:								A3		Bestelltext geändert EGD0-1049-04				20.10.04		SR		SM					



ITEM NO.	DESCRIPTION / BEZEICHNUNG	MATERIAL	COLOR / FARBE	ITEM NO.	REVISIONS / BEWEISUNGEN
1	Verrigelungsbügel/close clip	V2A/stainless steel	blank/blank	4	
1	Verrigelungsbügel/close clip	St2/steel	verzinkt/zink plated	3	
1	Kupplungsgehäuse/cable-to-cable hood	Zn	schwarz/black	2	
1	Kupplungsgehäuse/cable-to-cable hood	Zn	grau/grey	1	
2-2-1-2		DESCRIPTION / BEZEICHNUNG		MATERIAL	
<p>THIS DRAWING IS A CONTROLLED DOCUMENT FOR AMP INCORPORATED. IT IS SUBJECT TO CHANGE AND THE CONTROLLING ENGINEERING DEPARTMENT SHOULD BE CONTACTED FOR THE LATEST REVISION. DESER BEZEICHNUNGSDOKUMENT WIRD DURCH AMP INCORPORATED KONTROLLIERT. ANWENDER SOLLTE TECHNISCHE VERÄNDERUNGEN BEI DER AMP INCORPORATION DEN WITELS LETZTSCHLICH ANWENDUNGSSTAND ERFAHREN SE AUF ANFRAGE.</p>		<p>DW 06.06.00 Schneider CH Schweiger 06.06.00</p>		<p>HTS Elektrotechnik 53819 Neunkirchen, Germany</p>	
<p>DIMENSIONS: (mm)</p> <p>OTHERWISE SPECIFIED:</p> <p>ALL GEOMETRICAL TOLERANCES:</p> <p>1. ISO 2178 - MH - E</p> <p>2. DIN 16751 - TG</p> <p>0 PLE</p> <p>1 PLE</p> <p>2 PLE</p> <p>3 PLE</p> <p>ANGLES / WINKEL</p> <p>FINISH / OBERFLÄCHE / FARBE</p>		<p>APVD</p> <p>NAME</p> <p>PRODUCT SPEC</p> <p>PRODUKTSPEZ.</p> <p>APPLICATION SPEC</p> <p>VERARBEITUNGSSPEZ.</p> <p>WEIGHT</p> <p>GEWICHT</p>		<p>AMP</p> <p>Cable - to - cable hood</p> <p>Kupplungsgehäuse HA 3</p> <p>SIZE</p> <p>CAGE CODE</p> <p>DRAWING NO</p> <p>ZEICHNUNGS-NR.</p> <p>RESTRICTED TO NUR FLER</p>	
<p>HA-K3-K00-LB.111.Z</p> <p>HA-3-K00-LB.111.Z</p>		<p>A3</p> <p>00779</p> <p>1102112</p> <p>CUSTOMER DRAWING / KUNDENZEICHNUNG</p>		<p>SCALE</p> <p>MASSSTAB 1:1</p> <p>SHEET</p> <p>BLATT 1 VON 1</p> <p>REV.</p> <p>A3</p>	

- Notes**
- ⚠ Material: Housing: casting alloy
 - ⚠ Surface: - Powder: varnish grey
 - ⚠ Varnish on the inside not necessarily

- Bemerkungen**
- ⚠ Material: Gehäuse: Legierung
 - ⚠ Oberfläche: - Pulverbeschichtung grau
 - ⚠ Lackierung im Gehäuseinnere ist nicht notwendig