

4

3

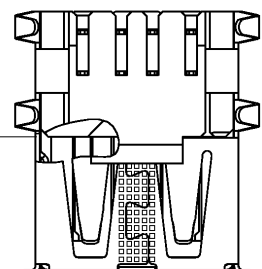
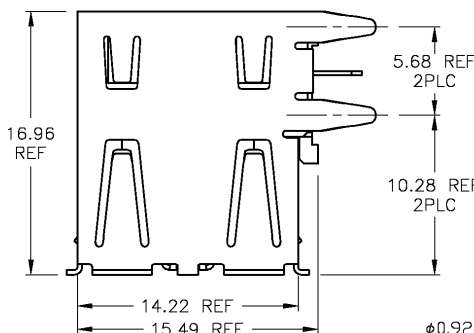
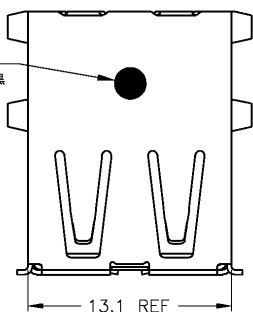
2

1

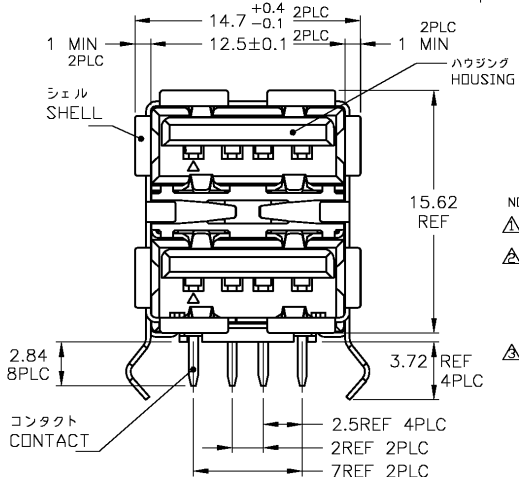
THIS DRAWING IS UNPUBLISHED. RELEASED FOR PUBLICATION
 COPYRIGHT - ALL RIGHTS RESERVED.

| LOC | | DIST | | REVISIONS | | | |
|-----|--|------|--|---------------------------|---------|-----|------|
| P | | LTR | | DESCRIPTION | DATE | DWN | APVD |
| A1 | | | | REVISED PER ECO-11-005030 | 23MAR11 | RK | HMR |

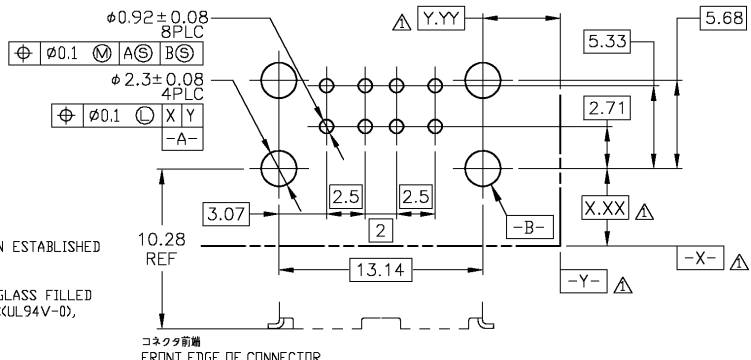
φ2 REF
 ドットマーク 色:黒
 DOT MARK
 COLOR:BLACK



-1: 本圖
 -1: AS SHOWN



NOTE
 △ DATUM AND BASIC DIMENSION ESTABLISHED BY CUSTOMER.
 △ MATERIAL
 HOUSING : POLYESTER OF GLASS FILLED THERMO PLASTIC(UL94V-0), COLOR : BLACK
 CONTACT : COPPER ALLOY
 SHELL : COPPER ALLOY
 △ FINISH
 CONTACT UNDER : Ni PLATING ALL SURFACE 1.25 μm MIN
 CONTACT AREA : Au PLATING 0.75 μm MIN
 P.C.BOARD ATTACHMENT AREA : Tin-Cu PLATING 2.5 μm MIN
 SHELL ALL SURFACE : BRIGHT Tin PLATING 2.5 μm MIN OVER Ni PLATING ALL SURFACE 1 μm MIN



注記
 △ 当該データと基準寸法はユーザーによって定められる
 △ 材料 ハウジング: ガラス入り熱可塑性ポリエステル樹脂 UL94V-0 色: 黒
 コントクト: 銅合金
 シェル: 銅合金
 △ 仕上げ コントクト 全面: ニッケル下地めっき 1.25 μm以上
 接触部: 金めっき 0.75 μm以上
 基板取付部: 錫-銅めっき 2.5 μm以上
 シェル 全面: ニッケル下地めっき 1 μm以上の上に 光沢銀めっき 2.5 μm以上

| | | | | |
|--|--|-----------------------------------|-----------------------------|-------------------------------------|
| THIS DRAWING IS A CONTROLLED DOCUMENT. | | DWN S.INOMATA 07SEP2007 | | |
| DIMENSIONS: 単位: 精 | | CHK I.HASEGAWA 07SEP2007 | | |
| TOLERANCES UNLESS OTHERWISE SPECIFIED: 一般公差 ±0.25 | | APVD I.HASEGAWA 07SEP2007 | NAME 名 | INDUSTRIAL USB REC ASSY R/A 2ROW |
| | | PRODUCT SPEC 製品規格 108-78498 | SIZE A3 | CAGE CODE 00779 |
| MATERIAL 材料 | | APPLICATION SPEC 取付適用規格 | DRAWING NO 番号 1903815 | RESTRICTED TO |
| FINISH 仕上 | | WEIGHT 4.89 | CUSTOMER DRAWING | SCALE 尺度 4:1 |
| | | SHEET 1 of 1 | | REV A1 |