

4

3

2

1

THIS DRAWING IS UNPUBLISHED. RELEASED FOR PUBLICATION  
 COPYRIGHT - ALL RIGHTS RESERVED.

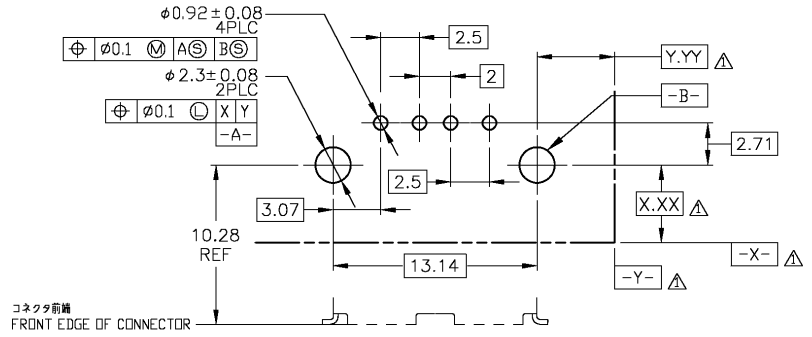
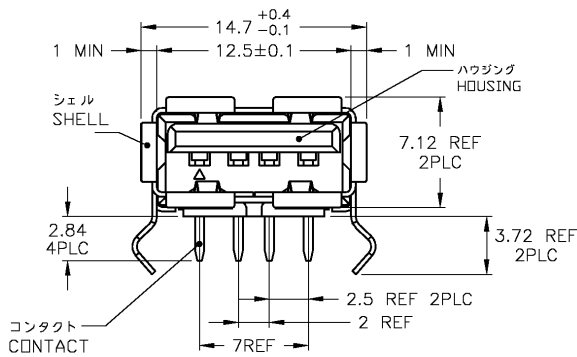
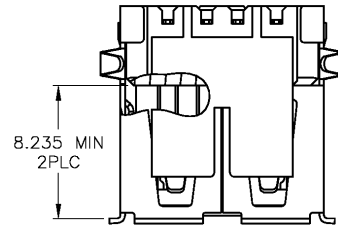
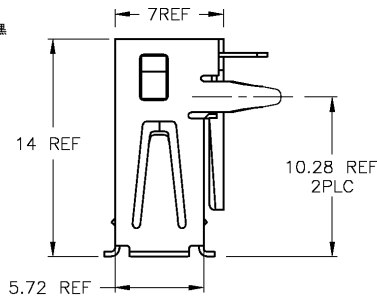
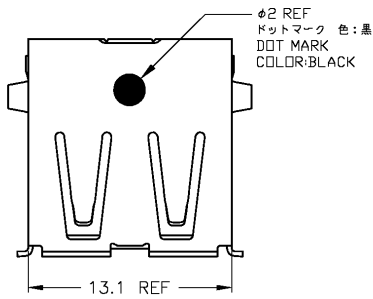
LOC	DIST	REVISIONS					
J	-	P	LTR	DESCRIPTION	DATE	DWN	APVD
		A1		REVISED PER ECO-11-005030	22MAR11	RK	HMR

NOTE

△ DATUM AND BASIC DIMENSION ESTABLISHED BY CUSTOMER.  
 △ MATERIAL HOUSING : POLYESTER OF GLASS FILLED THERMO PLASTIC(UL94V-0), COLOR : BLACK  
 CONTACT : COPPER ALLOY  
 SHELL : COPPER ALLOY

△ FINISH CONTACT UNDER : NI PLATING ALL SURFACE 125 μm MIN  
 CONTACT AREA : Au PLATING 0.75 μm MIN  
 P.C.BOARD ATTACHMENT AREA : Tin-Cu PLATING 2.5 μm MIN  
 SHELL ALL SURFACE : BRIGHT Tin PLATING 2.5 μm MIN OVER Ni PLATING ALL SURFACE 1 μm MIN

-1:本図  
 -1:AS SHOWN



推奨基板取付穴寸法 推奨基板厚:1.57mm  
 RECOMMENDED PC BOARD HOLE PATTERN, PC BOARD THICKNESS:1.57mm

注記  
 △ 当該データと基準寸法はユーザーによって定められる  
 △ 材料 ハウジング: ガラス入り熱可塑性ポリエステル樹脂 UL94V-0 色: 黒  
 コンタクト: 銅合金  
 シェル: 銅合金  
 △ 仕上げ コンタクト 全面: ニッケル下地めっき 1.25 μm以上  
 接触部: 金めっき 0.75 μm以上  
 基板取付部: 銅-銅めっき 2.5 μm以上  
 シェル 全面: ニッケル下地めっき 1 μm以上の上に 光沢銅めっき 2.5 μm以上

THIS DRAWING IS A CONTROLLED DOCUMENT.		DWN S.NOMATA 07SEP2007	
DIMENSIONS: 単位: 精		CHK I.HASEGAWA 07SEP2007	
TOLERANCES UNLESS OTHERWISE SPECIFIED: 一般公差 ±0.25		APVD I.HASEGAWA 07SEP2007	NAME 名
		PRODUCT SPEC 製品仕様 108-78498	INDUSTRIAL USB REC ASSY R/A 1ROW
MATERIAL 材料		APPLICATION SPEC 取付運用規格	RESTRICTED TO
FINISH 仕上		WEIGHT 1.80	SIZE A3
		CAGE CODE 00779	DRAWING NO 1903814
		CUSTOMER DRAWING	
		SCALE 尺度 4:1	SHEET 1 of 1
		REV A1	