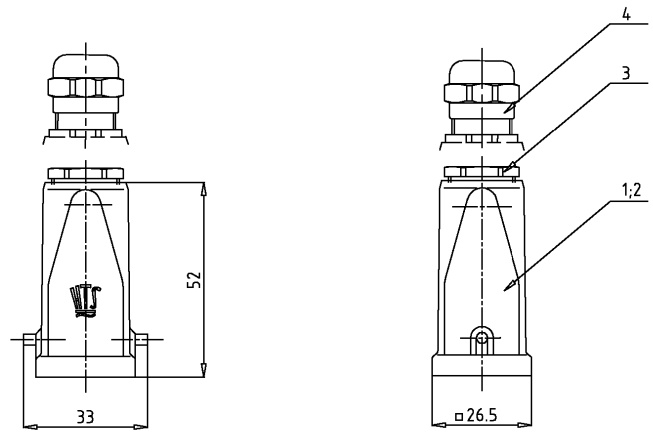


THIS DRAWING IS UNPUBLISHED. VERTRAULICHE UNVERÖFFENTLICHTE ZEICHNUNG. RELEASED FOR PUBLICATION. FREI FÜR VERÖFFENTLICHUNG. 1997. MATED WITH: PASSEND ZU: HA.3. LOC: A1. DIST: -.

- Notes
- Material: zinc diecast
 - Surface: - Varnish grey - black
 - Varnish on the inside not necessarily

- Bemerkungen
- Material: Zink-Druckguß Legierung
 - Oberfläche: - Lackierung grau - schwarz
 - Lackierung im Gehäuseinnere ist nicht notwendig



-	1	-	HUT-Verschraubung PG11	Messing/brass	vernickelt	-	4	
1	-	1	PG-Verschraubung PG11	Messing/brass	vernickelt	-	3	
1	1	-	Steckergehäuse HA3	Zink/zinc diecast	-	Schwarz/black	2	
-	-	1	Steckergehäuse HA3	Zink/zinc diecast	-	Grau/grey	1	

0-1	2-7	1-7	DESCRIPTION / BENENNUNG	MATERIAL	SURFACE / OBERFLÄCHE	COLOR / FARBE	ITEM NO. POS.	REMARKS / BEMERKUNGEN		
HA.3.STD.1.11-SO	HA-K.3.STD.1.11	HA.3.STD.1.11	ORDERING TEXT / BESTELLTEXT	<p>THE DRAWING IS A CONTROLLED DOCUMENT FOR AMP INCORPORATED. IT IS SUBJECT TO CHANGE AND THE CONTROLLING ENGINEERING ORGANIZATION SHOULD BE CONTACTED FOR THE LATEST REVISIONS. ÜBERES TECHNISCHES DOKUMENT MIT WICHTIGEN ÄNDERUNGEN. ABSCHNITTEN DER ÜBER TECHNISCHEM FORTSCHRITT ORDNEN, UND VORABGABE DER ZUNÄCHST LETZTELEITER ABGEMERKT UND BEWACHTET BEI AMP INCORPORATED.</p>		<p>DIMENSIONS: DIMENSIONEN: mm</p> <p>TOLERANCES UNLESS OTHERWISE SPECIFIED: ALLGEMEINTOLERANZEN</p> <p>h. ISO 8015 n. ISO 2768 - mm -E n. DIN 16901 - 14.0</p> <p>0 PLC 1 PLC 2 PLC 3 PLC</p> <p>ANGLES / WINKEL °</p> <p>FINISH / OBERFLÄCHE / FARBE</p>		<p>DWN Kramer 22.07.1997</p> <p>CHK -</p> <p>APVD -</p> <p>NAME</p> <p>PRODUCT SPEC 108-74.000</p> <p>APPLICATION SPEC 114-74.002</p> <p>VERANWORTUNGS-SPEZ</p>	<p>HTS Elektrotechnik</p> <p>53819 Neunkirchen, Germany</p> <p>AMP</p> <p>SURFACE MOUNTED HOUSING</p> <p>STECKERGEHÄUSE HA.3</p>	<p>SIZE A3</p> <p>CAGE CODE 00779</p> <p>DRAWING NO. ZEICHNUNGS-NR. C=1102100</p> <p>RESTRICTED TO NUR FÜR -</p>
				MATERIAL		WEIGHT GEWICHT -		CUSTOMER DRAWING / KUNDENZEICHNUNG		