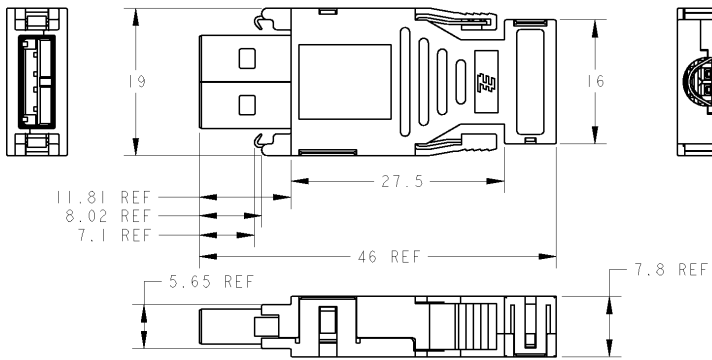


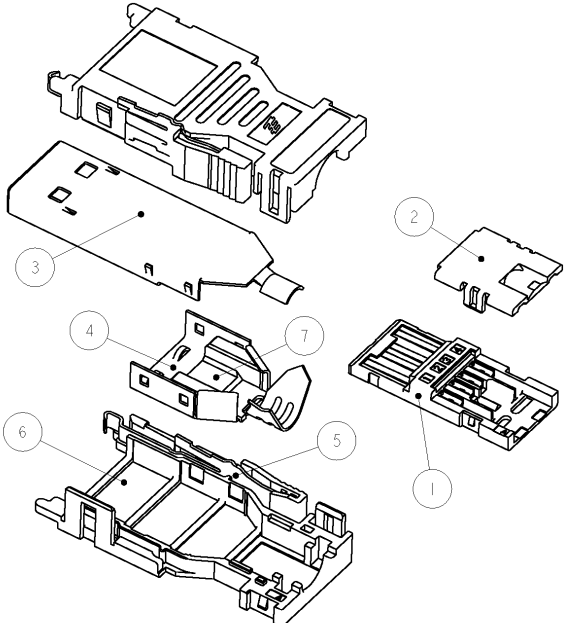
THIS DRAWING IS UNPUBLISHED. RELEASED FOR PUBLICATION
 COPYRIGHT 20 BY TYCO ELECTRONICS CORPORATION. ALL RIGHTS RESERVED.

LOC	DIST	REVISIONS			
P	LTR	DESCRIPTION	DATE	DMN	APVD
C		REVISED PER ECR-10-008579	11MAY10	HMR	TM



注記
 1 本図型番は大口梱包品。
 NOTE
 1 THIS PART NUMBER IS BULK PACK STYLE.

- 1: 本図
 - 1: AS SHOWN



ITEM NO.	REQUIRED PART ASSEMBLY	MATERIAL/FINISH	PART NAME	ITEM NO.
1		POLYAMIDE OF GLASS FILLED PLASTIC(UL94V-0) ガラス入りポリアミド系樹脂 UL94V-0	RETENTION HSG リテンション ハウジング	7
2		OLYESTER OF GLASS FILLED THERMO PLASTIC(UL94V-0) ガラス入り熱可塑性ポリエステル系樹脂 UL94V-0	COVER HSG カバー ハウジング	6
2		STAINLESS STEEL ステンレス鋼	LOCK SPRING ロック スプリング	5
1		STEEL/UNDER: COPPER PLATING, TOP: Ni PLATING 鋼/下地: 銅めっき, 表面: ニッケルめっき	BACK SHELL OF PLUG バック シェル	4
1		STEEL/UNDER: COPPER PLATING, TOP: Ni PLATING 鋼/下地: 銅めっき, 表面: ニッケルめっき	FRONT SHELL OF PLUG フロント シェル	3
1		POLYESTER OF GLASS FILLED THERMO PLASTIC(UL94V-0) ガラス入り熱可塑性ポリエステル系樹脂 UL94V-0	CAP HSG キャップ ハウジング	2
1		CONTACT(COPPER ALLOY) UNDER ALL SURFACE: Ni PLATING 1.27μm MIN TOP CONTACT AREA: Au PLATING 0.76μm MIN SOLDERING AREA: Tin PLATING 2μm MIN HSG(POLYAMIDE OF GLASS FILLED PLASTIC(UL94V-0)) コンタクト(銅合金) 全面: ニッケルめっき下地 1.27μm以上 表面 接点部: 金めっき 0.76μm以上 半田付け部: 銅めっき 2μm以上 ハウジング(ガラス入りポリアミド系樹脂 UL94V-0)	PLUG HSG ASSY プラグ ハウジング アセンブリ	1

DIMENSIONS: 単位: 英 mm		TOLERANCES UNLESS OTHERWISE SPECIFIED: 一般公差 ±0.3		OWN S. INOMATA	21DEC2007	Tyco Electronics Corporation Kawasaki, Japan	INDUSTRIAL USB PLUG CONNECTOR KIT BULK PACK STYLE	RESTRICTED TO
MATERIAL 材質		FINISH 仕上		CHK I. HASEGAWA	21DEC2007			
APPROVAL 承認		APPLICATION SPEC 仕様		PRODUCT SPEC 製品仕様	108-78523	SIZE 寸法	CAGE CODE 部品番号	DRAWING NO. 図番
WEIGHT 重量		FINISH 仕上		114-5434	29.9(g)	A3	00779	C-2040305
CUSTOMER DRAWING		SCALE 比率		2:1		SHEET 枚数		OF 1
								REV 1

AMP 1470-19 REV 31MAR2000
 P10/ENGINEER DRAWING