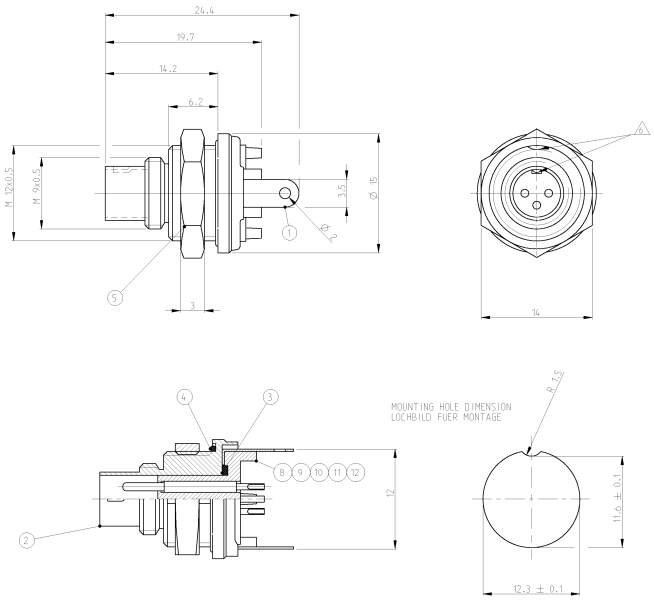


REV. NO.		REV. DATE	REV. BY	REV. REASON
A1	-			INITIAL RELEASE
A2		2008-02-01	PANOMI	NG / IF
A3				DRAWING ADJUSTED

MATERIAL / MATERIAL: PBT, UL-94 V2	
SHELL MATERIAL / GEHÄUSEMATERIAL: CUZN	
FINISH / BESCHÜTTUNG: TRIBOR 4µm	
CODING / KODIERUNG	
WIRE GAGE / DRAHTGRÖSSE IN mm ² : 0.25	
WIRE GAGE / DRAHTGRÖSSE IN mm ² : 0.14	
CONTACT RESISTANCE / KONTAKTWIDERSTAND: ≤ 5 mΩ	
RATED CURRENT PER CONTACT / NENNSTROM PRO KONTAKT: 3 A	
RATED CURRENT PER CONTACT / NENNSTROM PRO KONTAKT: 1 A	
SHELL PROTECTION CLASS / SCHUTZKLASSE: IP 65 / DIN 40950	
TERMINATION / VERBINDUNG: SOLDERING / LOETKONTAKTE	
TEST VOLTAGE / PROBEVOLTAGE: 500 VAC	
OPERATING VOLTAGE / BETRIEBSSPANNUNG: 60 VAC	
OPERATING TEMPERATURE: -40°C TO +80°C / ARBEITSTEMPERATUR: -40°C BIS +80°C	
MATING CYCLES / STECKZYKLEN: 500 MAX.	
TECHNICAL DATA / TECHNISCHE DATEN	



TYCO-NR. / TYCO NR.	DESCRIPTION	QTY						
9-1437719-3								
9-1437719-0								
8-1437719-7								
8-1437719-4								
8-1437719-1								
1	INSULATION TUBE 8 POS. / ISOLIERHULSE 8 POL.	12						
1	INSULATION TUBE 7 POS. / ISOLIERHULSE 7 POL.	11						
1	INSULATION TUBE 5 POS. / ISOLIERHULSE 5 POL.	10						
1	INSULATION TUBE 4 POS. / ISOLIERHULSE 4 POL.	9						
1	INSULATION TUBE 3 POS. / ISOLIERHULSE 3 POL.	8						
8	PIN APPLIED BY PRESSURE / STEIFKONTAKT EINGEPRESST	7						
5	4	3	PIN APPLIED BY PRESSURE / STEIFKONTAKT EINGEPRESST	6				
1	1	1	1	1	1	1	NUT / MUTTER	5
1	1	1	1	1	1	1	SEAL / DICHTUNG	4
1	1	1	1	1	1	1	SEAL / DICHTUNG	3
1	1	1	1	1	1	1	HOUSING / GEHÄUSE	2
1	1	1	1	1	1	1	GROUND ON SOLDER FLAG FANNE FUER MASSEVERBINDUNG	1
REVISION OF EACH ASSY NO. (WHEN BLANK, USE DWG REV.)								
QTY	REQD	PER	ASSY					
CATALOG NO.	TOH-0580-P08						DESCRIPTION / BESCHREIBUNG	ITEM NO. TEIL-NR.
CATALOG NO.	TOH-0580-P07						PARTS LIST / TEILE LISTE	
CATALOG NO.	TOH-0580-P05							
CATALOG NO.	TOH-0580-P04							
CATALOG NO.	TOH-0580-P03							

TYPICAL DIMENSIONS (SEE DIMENSIONAL DRAWING) TYPISCHE ABMESSUNGEN (SIEHE DIMENSIONIERUNG) ALL DIMENSIONS ARE IN MILLIMETERS UNLESS OTHERWISE SPECIFIED ALLE ABMESSUNGEN SIND IN MILLIMETERN UNLESS ANDERWEISE ANGEZEIGT	REVISIONS REV. NO. / REV. NR. / REV. DATE / REV. BY / REV. REASON A1 - A2 - A3 - A4 - A5 -	QUANTITY ANZAHL 1000000 DATE DATUM 2008-02-01	DRAWN BY ZEICHNER PANOMI	CHECKED BY PRÜFER PANOMI	APPROVED BY ANGELEGTER PANOMI	PARTS LIST / TEILE LISTE	MATERIAL MATERIAL PBT	FINISH / BESCHÜTTUNG TRIBOR	PLATING VERGILTUNG NONE	TOLERANCES TOLERANZEN DIMENSIONS / ABMESSUNGEN DECIMALS / HUNDERTTELN MILLIMETERS / MILLIMETERN DECIMALS / HUNDERTTELN MILLIMETERS / MILLIMETERN ANGLES / WINKELN MINUTES / MINUTEN SECONDS / SEKUNDEN	FINISH / BESCHÜTTUNG TRIBOR	PLATING VERGILTUNG NONE	TOLERANCES TOLERANZEN DIMENSIONS / ABMESSUNGEN DECIMALS / HUNDERTTELN MILLIMETERS / MILLIMETERN ANGLES / WINKELN MINUTES / MINUTEN SECONDS / SEKUNDEN	FINISH / BESCHÜTTUNG TRIBOR	PLATING VERGILTUNG NONE	TOLERANCES TOLERANZEN DIMENSIONS / ABMESSUNGEN DECIMALS / HUNDERTTELN MILLIMETERS / MILLIMETERN ANGLES / WINKELN MINUTES / MINUTEN SECONDS / SEKUNDEN	FINISH / BESCHÜTTUNG TRIBOR	PLATING VERGILTUNG NONE	TOLERANCES TOLERANZEN DIMENSIONS / ABMESSUNGEN DECIMALS / HUNDERTTELN MILLIMETERS / MILLIMETERN ANGLES / WINKELN MINUTES / MINUTEN SECONDS / SEKUNDEN	FINISH / BESCHÜTTUNG TRIBOR	PLATING VERGILTUNG NONE	TOLERANCES TOLERANZEN DIMENSIONS / ABMESSUNGEN DECIMALS / HUNDERTTELN MILLIMETERS / MILLIMETERN ANGLES / WINKELN MINUTES / MINUTEN SECONDS / SEKUNDEN	FINISH / BESCHÜTTUNG TRIBOR	PLATING VERGILTUNG NONE	TOLERANCES TOLERANZEN DIMENSIONS / ABMESSUNGEN DECIMALS / HUNDERTTELN MILLIMETERS / MILLIMETERN ANGLES / WINKELN MINUTES / MINUTEN SECONDS / SEKUNDEN	FINISH / BESCHÜTTUNG TRIBOR	PLATING VERGILTUNG NONE	TOLERANCES TOLERANZEN DIMENSIONS / ABMESSUNGEN DECIMALS / HUNDERTTELN MILLIMETERS / MILLIMETERN ANGLES / WINKELN MINUTES / MINUTEN SECONDS / SEKUNDEN	FINISH / BESCHÜTTUNG TRIBOR	PLATING VERGILTUNG NONE	TOLERANCES TOLERANZEN DIMENSIONS / ABMESSUNGEN DECIMALS / HUNDERTTELN MILLIMETERS / MILLIMETERN ANGLES / WINKELN MINUTES / MINUTEN SECONDS / SEKUNDEN	FINISH / BESCHÜTTUNG TRIBOR	PLATING VERGILTUNG NONE	TOLERANCES TOLERANZEN DIMENSIONS / ABMESSUNGEN DECIMALS / HUNDERTTELN MILLIMETERS / MILLIMETERN ANGLES / WINKELN MINUTES / MINUTEN SECONDS / SEKUNDEN	FINISH / BESCHÜTTUNG TRIBOR	PLATING VERGILTUNG NONE	TOLERANCES TOLERANZEN DIMENSIONS / ABMESSUNGEN DECIMALS / HUNDERTTELN MILLIMETERS / MILLIMETERN ANGLES / WINKELN MINUTES / MINUTEN SECONDS / SEKUNDEN
--	--	--	--------------------------------	--------------------------------	-------------------------------------	-----------------------------	-----------------------------	-----------------------------------	-------------------------------	---	-----------------------------------	-------------------------------	--	-----------------------------------	-------------------------------	--	-----------------------------------	-------------------------------	--	-----------------------------------	-------------------------------	--	-----------------------------------	-------------------------------	--	-----------------------------------	-------------------------------	--	-----------------------------------	-------------------------------	--	-----------------------------------	-------------------------------	--	-----------------------------------	-------------------------------	--

AS SHOWN
 8-1437719-1 WIE GEZEICHNET