

4

3

2

1

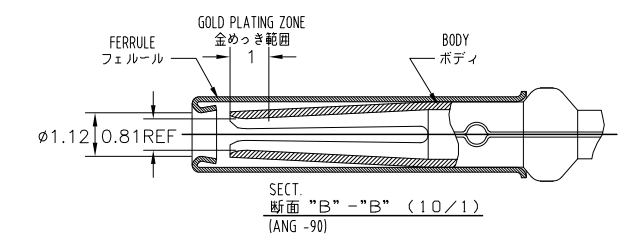
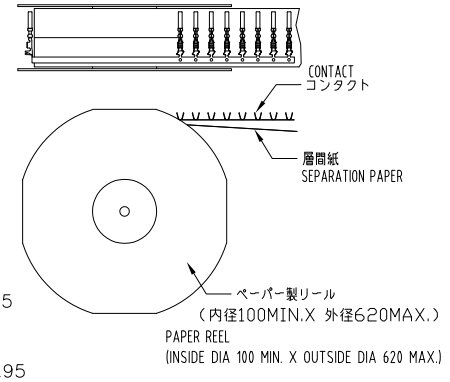
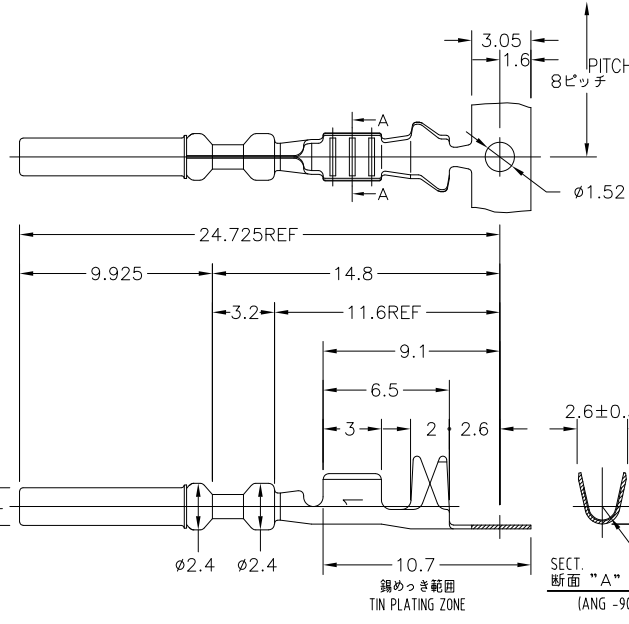
THIS DRAWING IS UNPUBLISHED. RELEASED FOR PUBLICATION - 7 -
 © COPYRIGHT - By - ALL RIGHTS RESERVED.

LOC	DIST	REVISIONS					
		P	LTR	DESCRIPTION	DATE	DWN	APVD
J	-	B2		REVISED PER ECO-11-005140	28MAR11	RK	HMR

注 1. 一般公差±0.2
 2. 性能に影響するバリなきこと。
 △材質 ボディ：銅合金 / ニッケル下地 金めっき(接触部)
 錫めっき(圧着部)

フェルール：ステンレス
 4. 下図に最終製品の形態をしめす。
 1リールの巻き数は7000ピン(標準)とする。
 NOTE. 1. GENERAL TOLERANCE ±0.2
 2. NO BURRS WHICH AFFECT PERFORMANCE.

△MATERIAL BODY: COPPER ALLOY / NICKEL UNDERPLATE 13μm MIN.
 GOLD PLATING (CONTACT INTERFACE) 0.4μm MIN.
 TIN PLATING (CRIMP PORTION) 0.8μm MIN.
 FERRULE: STAINLESS STEEL
 4. 7000 PINS PER REEL.



3-1447221-3	3900187-01	0.75 ~ 1.25 mm ²	01.8 ~ 02.4	AVX 0.75f AESX 0.75f AVSS 0.85~1.25	本 ☑
Part No. 型番	Old Part No. 旧型番	CONDUCTOR SIZE 芯線	INSULATION DIA 被覆径	WIRE EXAMPLE 適用例	REMARK 備考
		適用電線サイズ	APPLICABLE WIRE SIZE		

THIS DRAWING IS A CONTROLLED DOCUMENT.

DIMENSIONS: 単位: 寸 mm	TOLERANCES UNLESS OTHERWISE SPECIFIED: 公差	DWN (A.ISHIJIMA) 200CT00	 TE Connectivity SUPER SEAL CONNECTOR RECEPTACLE CONTACT ASSEMBLY (NARML BARREL SIZE)
		CHK K.SHINADA 230CT00	
		APVD K.SHINADA 230CT00	
		NAME 名称 K.SHINADA	
		PRODUCT SPEC 製品規格 108-7814.0108-78176	DRAWING NO 番号 3-1447221-3
		APPLICATION SPEC 取付適用規格 114-78011.114-78013	
MATERIAL 材料	FINISH 仕上	WEIGHT 0.25 g	RESTRICTED TO —
		CUSTOMER DRAWING	SCALE 尺度 5:1
			SHEET 1 of 2
			REV B2

4

3

2

1

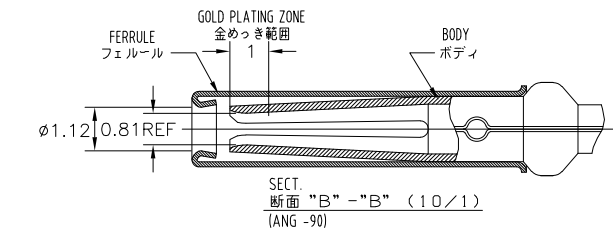
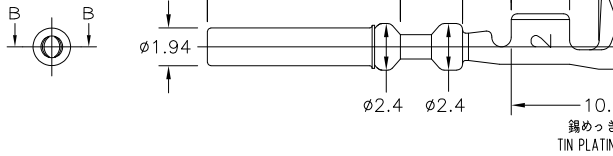
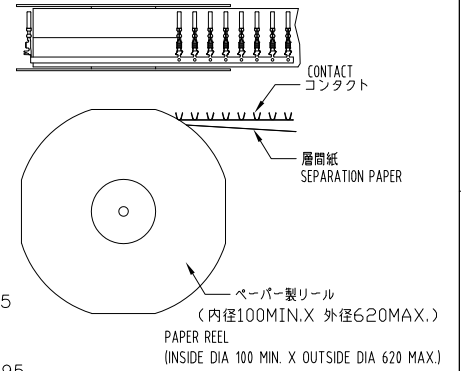
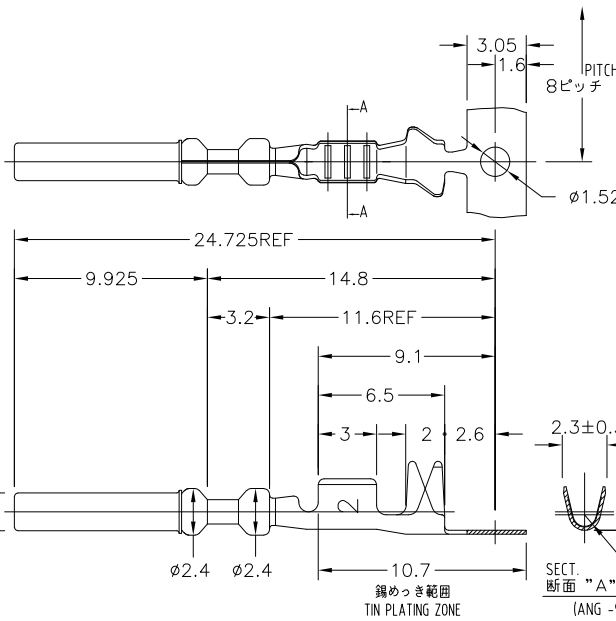
THIS DRAWING IS UNPUBLISHED. RELEASED FOR PUBLICATION
 © COPYRIGHT - By - ALL RIGHTS RESERVED.

LOC	DIST	REVISIONS			
P	LTR	DESCRIPTION	DATE	DWN	APVD
-	-	SEE SHEET 1	-	-	-

- 注 1. 一般公差 ±0.2
 2. 性能に影響するバリなきこと。
 ③ 材質 ボディ：銅合金 / ニッケル下地 金めっき(接触部)
 錆めっき(圧着部)

- フェルル：ステンレス
 4. 下図に最終製品の形態をしめす。
 1 リールの巻き数は7000ピン(標準)とする。
 NOTE. 1. GENERAL TOLERANCE ±0.2
 2. NO BURRS WHICH AFFECT PERFORMANCE.

- ③ MATERIAL BODY : COPPER ALLOY / NICKEL UNDERPLATE 1.3μm MIN.
 GOLD PLATING (CONTACT INTERFACE) 0.4μm MIN.
 TIN PLATING (CRIMP PORTION) 0.8μm MIN.
 FERRULE : STAINLESS STEEL
 4. 7000 PINS PER REEL.



3-1447221-4	3900187-02	0.5 mm ²	φ1.6~φ2.2	AVS 0.5f AVX 0.5f AVSS 0.5	本 ☑
Part No. 型番	Old Part No. 旧型番	CONDUCTOR SIZE 芯線	INSULATION DIA 被覆径	WIRE EXAMPLE 通用例	REMARK 備考
		適用電線サイズ	APPLICABLE WIRE SIZE		

THIS DRAWING IS A CONTROLLED DOCUMENT.

DIMENSIONS: 単位: 純 mm	TOLERANCES UNLESS OTHERWISE SPECIFIED: 公差	DWN (A.ISHIJIMA) 200CT00	CHK K.SHINADA 230CT00	TE Connectivity NAME 名称 SUPER SEAL CONNECTOR RECEPTACLE CONTACT ASSEMBLY (SMALL BARREL SIZE)
0 PLC ± 1 PLC ± 2 PLC ± 3 PLC ± 4 PLC ± ANGLES ±	FINISH 仕上	APVD K.SHINADA 230CT00	PRODUCT SPEC 製品仕様 103-7814.0, 108-78176	
MATERIAL 材料		APPLICATION SPEC 取付適用規格 114-78011, 114-78013	WEIGHT 0.25 g	SIZE A3 CAGE CODE 00779 DRAWING NO. 番号 3-1447221-3
		CUSTOMER DRAWING		RESTRICTED TO —
		SCALE 尺度 5:1	SHEET 2 of 2	REV B2