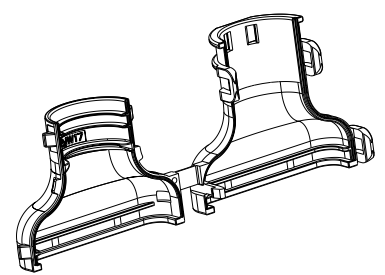
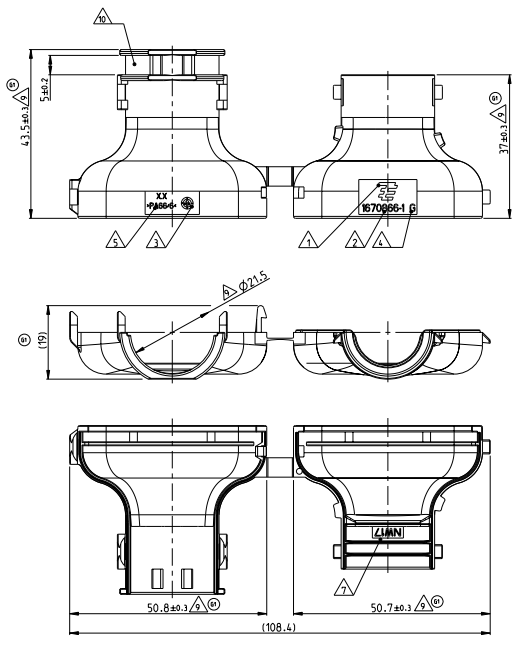
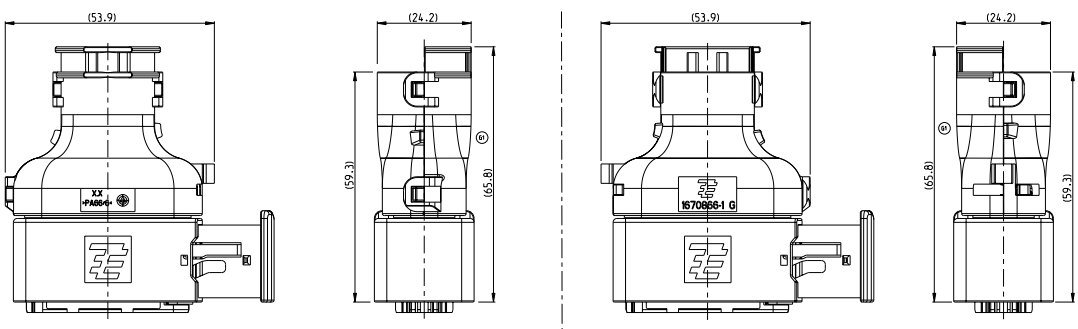


**MOUNTED COVER OPTIONS**  
 Befestigungsmöglichkeiten der Kappen



REV.	DATE	DESCRIPTION	BY	CHK	APP
A1	-	REVISIONS			
A		DRAWING CREATED	20140208	EG	JG
G		DETAIL SEE PCN E-08-03270	20140208	SJ	CE
G1		DETAILS SEE PCN E-10-00268	20140208	SJ	JG

- NOTES  
 Bemerkungen
- TYCO ELECTRONICS (TE) LOGO  
 Tyco Electronics (TE) Logo
  - TE ORDER-NO  
 TE Bestell-Nr.
  - PRODUCTION DATE  
 Produktionsdatum
  - LETTER-INSERT FOR THE REVISION STATUS OF THE MOLD  
 Schriftzug für Änderungsstatus des Werkzeugs  
 ACTUAL STATUS: SEE TABLE  
 Aktueller Status: siehe Tabelle
  - MATERIAL MARKING ACCORDING TO VDA 260  
 Werkstoffkennzeichnung nach VDA 260
  - BULK PACKAGING IN CORRUGATED BOX  
 Schüttgut in Versandkarton
  - CABLE EXIT DESIGNED FOR CORRUGATED TUBE NW 17  
 Kabelausgang ausgelegt für Wellrohr NW 17
  - 8 MALFUNCTION CAUSED BY LADDER IS NOT COVER BY TYCO ELECTRONICS WARRANTY  
 Funkschleifenanpassung durch Ladderelemente ist nicht im Einfluss und Gewährleistungsumfang von Tyco Electronics
  - WADGAGE UP TO .001 FROM NOMINAL DIMENSION PERMITTED  
 Verzug zulässig bis .001 mm von Nennmaß
  - MAX. CABLE TIE WIDTH: 4.8mm  
 max. Kabelbinderbreite: 4.8mm
  - SUITABLE TO RECEIPTABLE HOUSING AND TAB HOUSING OF GROUP E  
 SEE PRODUCT GROUP DRAWING PN 1663709  
 Passend für Buchsengehäuse und Flachsteckergehäuse der Gruppe E  
 Siehe Produktgruppenzeichnung PN 1663709

1670866-1	G	COVER 180° "Kappe 180°"	1	ITEM	PA66-6 (V-0)	BLACK Schwarz	08AUC2008 08AUC2008 08AUC2008	TYCO ELECTRONICS 64425 Remscheid (Germany)
TE ORDER-NO. TE Bestell-Nr.	REV.	DESCRIPTION Beschreibung	ITEM	REV.	ITEM	DESCRIPTION	REV.	DATE