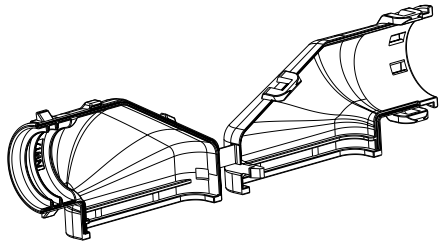
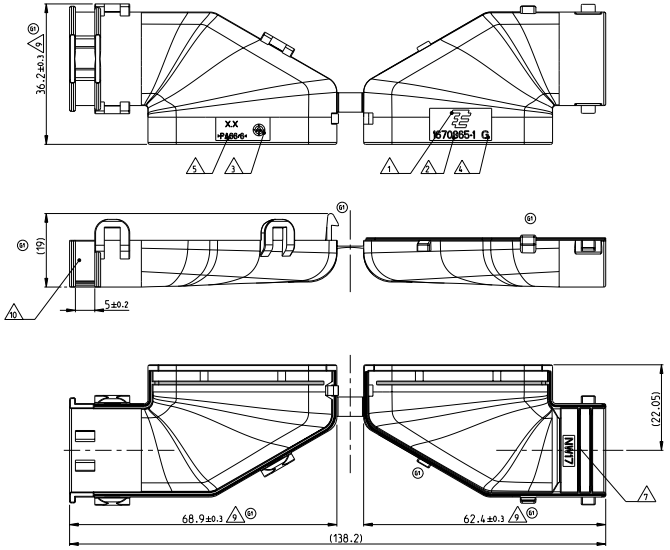
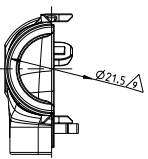
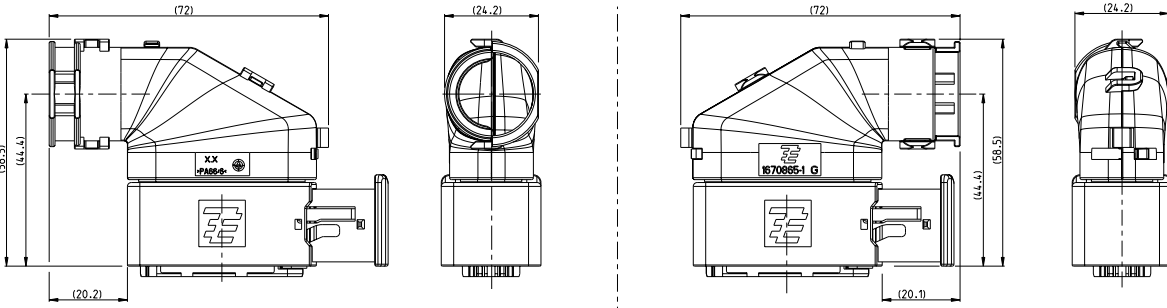


MOUNTED COVER OPTIONS
 Befestigungsmöglichkeiten der Kappe



REV	DATE	DESCRIPTION	BY	CHK	APP
A1	-	NEW DRAWING CREATED	22/02/2008	EG	CE
A	-	NEW DRAWING CREATED	22/02/2008	EG	CE
G	-	ECR-09-05055 P/N E-08-03270 FOR PART CHANGING	20/04/2009	SJ	CE
G1	-	DETAILS SEE P/N E-10-02268	04/02/2010	SJ	JG

- NOTES
Bemerkungen
- TYCO ELECTRONICS (TE) LOGO
Tyco Electronics (TE) Logo
 - TE ORDER-NO
TE Bestell-Nr.
 - PRODUCTION DATE
Produktionsdatum
 - LETTER-INSERT FOR THE REVISION STATUS OF THE MOULD
Schriftsatz fuer Änderungsstand des Werkzeuges
ACTUAL STATUS: SEE TABLE
Aktueller Stand siehe Tabelle
 - MATERIAL MARKING ACCORDING TO VDA 260
Werkstoffkennzeichnung nach VDA 260
 - BULK PACKAGING IN CORRUGATED BOX
Schüttgut in Wellkarton
 - CABLE EXIT DESIGNED FOR CORRUGATED TUBE NW 17
Kabelabgang ausgelegt fuer Wellrohr NW 17
 - MALEFUNCTION CAUSED BY LACQUER IS NOT COVER
BY TYCO ELECTRONICS WARRANTY
Funktionsbeeinträchtigung durch Lackieren liegt nicht im Einfluss und
Gewährleistungsumfang von Tyco Electronics
 - WARPAGE UP TO -10% FROM NOMINAL DIMENSION PERMITTED
Verzug zulässig bis -10% von Nennmaß
 - MAX. CABLE TIE WIDTHH 4.8mm
Max. Kabelstirnbreite 4.8mm
 - SUITABLE TO RECEPTACLE HOUSING AND TAB HOUSING OF GROUP E
SEE PRODUCT GROUP DRAWING PN 163709
Passt auf Buchsengehäuse und Flachstreifengehäuse der Gruppe E
Siehe Produktgruppenzeichnung PN 163709

ITEM	REV.	DESCRIPTION	QUANTITY	UNIT	DESCRIPTION	REV.	DATE	BY	CHK	APP
1670865-1	G	COVER 90° Kappe 90°	1		COVER 90° Kappe 90 Grad HDS-S - GROUP E	A	00779	EG	CE	

TYPED ELECTRONICS CORPORATION
 4000 W. 10TH AVENUE
 DENVER, CO 80202
 TEL: 303.733.1100
 FAX: 303.733.1101
 WWW: WWW.TYCOELECTRONICS.COM

22/02/2008
 22/02/2008
 20/04/2009
 04/02/2010

Tyco Electronics
 Tyco Electronics AMP GmbH
 6425 Bensheim (Germany)

CUSTOMER DRAWING
 KUNDENZEICHUNG