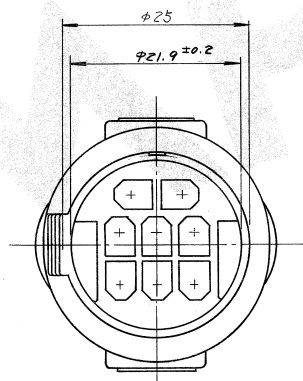
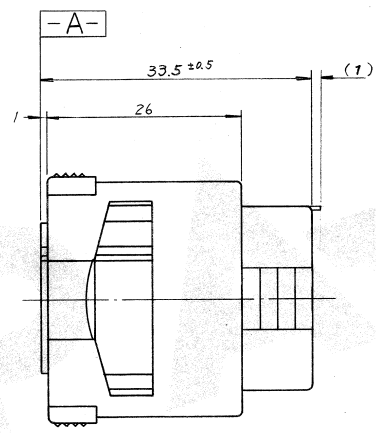
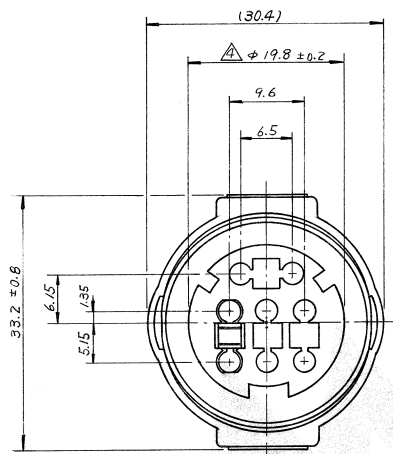


図 1 (THIRD ANGLE PROJECTION)

© 1979 日本エー・エム・ピー株式会社
AMP 社の商標は特許又は特許出願中
© 1979 AMP (Japan) Ltd.
ALL RIGHTS RESERVED. AMP
PRODUCTS COVERED BY PATENTS
AND/OR PATENTS PENDING.



- 注:
1. 嵌合相手ハウジング型番 172192
 2. 使用端子型番 170280.
 3. 型番 172192 と嵌合時に 所定の性能を満足する
 4. \triangle \square -A- 面から 2mm の範囲で測定
 5. 通用製品規格番号 108-5136

- NOTE:
1. THE MATING COUNTERPART PART NUMBER: 172192
 2. APPLIED CONTACT: P/N 170280
 3. TO BE MATE WITH CAP HOUSING (P/N 172192) SMOOTHLY
 4. TO BE MEASURED BETWEEN \square -A- AND 2
 5. APPLICABLE PRODUCT SPEC. NUMBER: 108-5136

172191-6	灰 (GRAY)
172191-4	緑 (GREEN)
↓	
-2	黒 (BLACK)
172191-1	自然色 (NATURAL)

REVISED	J-10513	D.M.	10/78
REVISED	(REV. C)	10/78	19/81
REVISED	(REV. B)	K.Y.	10/78
REVISED	(REV. A)	S.O.	10/78
RELEASED	J-1121	R.H.	10/78

一般公差	
10以下	± 0.2
10を越え30以下	± 0.25
30を越え100以下	± 0.3
角度	± 3°

MR (MATERIAL) 耐熱66ナイロン (HEAT RESISTING 66NYLON)	TOLERANCE EXCEPT AS NOTED	AMP 日本エー・エム・ピー株式会社 TOKYO, JAPAN
DR. K. Yamada 10/78	CHK. A. Tomita 10/78	名 (NAME) 8極 エコノシール シーズ J コネクタ プラグ ハウジング
ED. H. Sato 10/78	APP. Y. Sato 11/78	SIZE LOG 番号 (NO.) 8P08 ECONOSEAL SERIES "J" CONNECTOR PLUG HOUSING
		色 (COLOR) 番号 (NO.) B J C-172191
		尺 (SCALE) 2-1 REV. D SHEET

PRINT SHEET
SCALE: 1:1 (DIMENSIONS IN MM, DO NOT SCALE PRINT)