

4

3

2

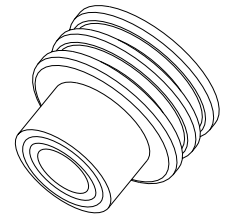
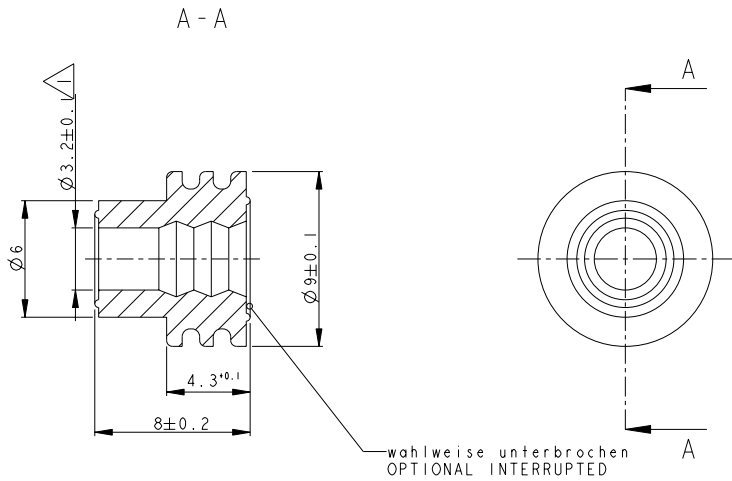
1

THIS DRAWING IS UNPUBLISHED.  
 VERFAHRUNG UNVERÖFFENTLICHT.  
 © COPYRIGHT 2005 BY TYCO ELECTRONICS CORPORATION. ALL RIGHTS RESERVED.  
 BY TYCO ELECTRONICS CORPORATION. ALLE RECHTE VORBEHALTEN

APR 2005

MATED WITH:  
PASSEND ZU:

| LOC                        | DIST | REVISIONS |     |                         |           |       |      |
|----------------------------|------|-----------|-----|-------------------------|-----------|-------|------|
|                            |      | P         | LTR | DESCRIPTION             | DATE      | DWN   | APVD |
| A1                         | -    |           |     |                         |           |       |      |
| PROJEKT NR.:<br>EGATN05113 |      | A1        |     | neue Zeichnung erstellt | 06APR2005 | SCHAE | -    |
|                            |      | A2        |     | Bemerkung 1 modifiziert | 09DEC2008 | SCHAE | -    |



Einzelleiterdichtung fuer Standard-Power-Timer,  
 AMP MCP 6.3/4.8K und 5.8mm Flachstecker  
 SEALING FOR STANDARD-POWER-TIMER,  
 AMP MCP 6.3/4.8K AND 5.8mm TAB

Geeignet fuer Isolations  $\varnothing$  4.0 - 4.5mm  
 (FLR-Leitung 6.0mm<sup>2</sup>, FLK-Leitung 4.0mm<sup>2</sup>)  
 DEDICATED FOR INSULATION DIA 4.0 - 4.5mm  
 (FLR-CABLE WIRE SIZE 6.0mm<sup>2</sup>, FLK-CABLE 4.0mm<sup>2</sup>)

|  |           |  |                           |
|--|-----------|--|---------------------------|
| 1719043-1                              | A         | Einzelleiterdichtung<br>Single Wire Seal                             | gruen<br>green            |
| Teile-Nr.<br>Part No.                  | Rev.      | Bezeichnung<br>Description   | Farbe<br>Colour           |
|  | 06APR2005 |  |                           |
|  | 06APR2005 |  |                           |
| DWN<br>R. Schaefer                     |           | Tyco Electronics AMP GmbH<br>64625 Bensheim, Germany                 |                           |
| CHK<br>U. Muenk                        |           | NAME   |                           |
| APVD<br>-                              |           | SINGLE WIRE SEAL<br>INSULATION DIA 4.0-4.5mm<br>Einzelleiterdichtung |                           |
| PRODUCT SPEC<br>PRODUCTSPEZ.           |           | SIZE<br>A3   | CAGE CODE<br>00779        |
| APPLICATION SPEC<br>VERARBEITUNGSSPEZ. |           | DRAWING NO.<br>1719043   | RESTRICTED TO<br>NUR FUER |
| WEIGHT<br>GEWICHT 0.3g                 |           | SCALE<br>MASSSTAB 5:1  | OF<br>VON 1               |
| CUSTOMER DRAWING                       |           | /KUNDENZEICHNUNG   | REV<br>A2                 |

|   |  |
|---|--|
| THIS DRAWING IS A CONTROLLED DOCUMENT FOR TYCO ELECTRONICS CORPORATION<br>IT IS SUBJECT TO CHANGE AND THE CONTROLLING ENGINEERING ORGANIZATION<br>SHOULD BE CONTACTED FOR THE LATEST REVISION.<br>DIESE ZEICHNUNGSDOKUMENT WIRD SICH AN UNABHANGIG KONTROLLIERT.<br>ÄNDERUNGEN, DIE DEN TECHNISCHEN FORTSCHRITT BEZIEHEN, SIND VORBEHALTEN.<br>DAS ZWECK DER LETZTLICHEN ANWENDUNG ERWARTET SICH FÜR ANFORDERUNGEN. |  |
| DIMENSIONS:<br>MASSE/WEITEN:<br>mm  | TOLERANCES UNLESS<br>OTHERWISE SPECIFIED:<br>ALLGEMEINTOLERANZEN               |
|   | 0 PLC ±0.2<br>1 PLC ±0.2<br>2 PLC ±<br>3 PLC ±<br>4 PLC ±<br>ANGLE'S/BINDEL ±° |
| MATERIAL<br>SHORE A 50°<br>LUBRIZIERT   | FINISH/OBERFLÄCHE/FARBE<br>gruen   |

AMP 1470-19 REV 31MAR2000

Pro/ENGINEER DRAWING