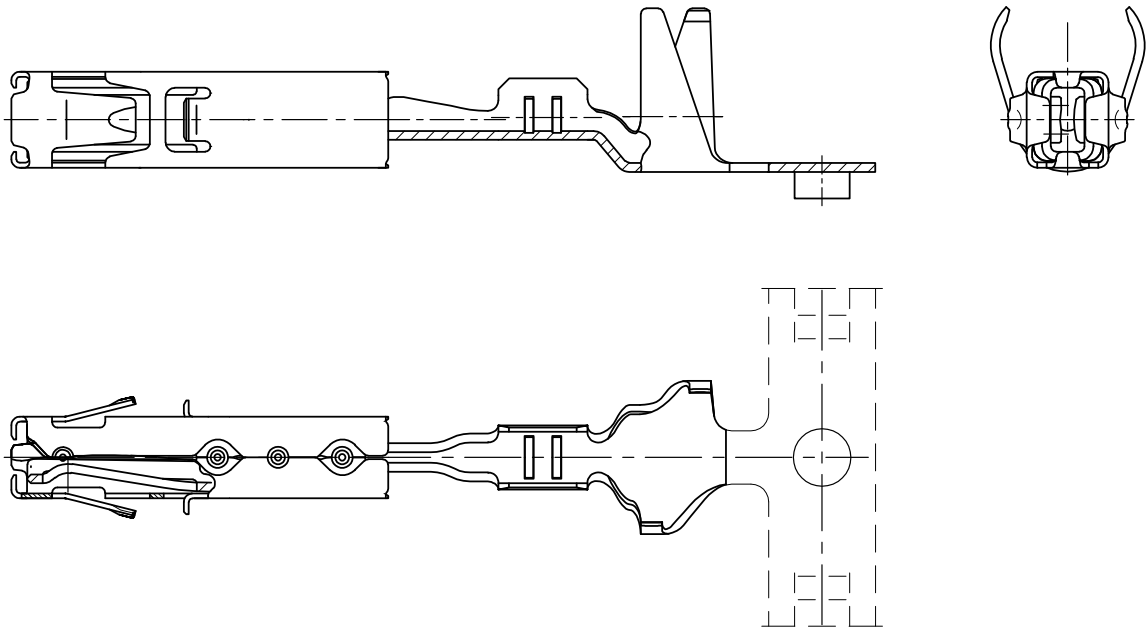


MATED WITH: PASSEND ZU:	LOC	DIST	REVISIONS ÄNDERUNGEN DESCRIPTION BESCHREIBUNG			DATE	DWN	APVD
-	AI	-	P	LTR				
PROJEKT NR. : A98-52238			A4	REVISED PER ECR-11-025934		29DEC11	RK	HMR



REFER TO PRODUCT GROUP DRAWING 1241436
FOR LATEST INFORMATION ON THE PART


Auf die Produkt-Gruppenzeichnung 1241436
für die aktuelle Information zum Teil wird hingewiesen

THIS DRAWING IS UNPUBLISHED. VERTRAULICHE UNVERÖFFENTLICHTE ZEICHNUNG.
 RELEASED FOR PUBLICATION FREI FÜR VERÖFFENTLICHUNG.
 ALL RIGHTS RESERVED.

-	-	-	-	-	-	-	-
CUSTOMER PART NO	TE CONNECTIVITY PART NO	REV.	PCS.	MATERIAL	SURFACE COLOR	DESCRIPTION	

DIMENSIONS: MASSE/INHEITEN mm	
TOLERANCES UNLESS OTHERWISE SPECIFIED: ALLGEMEINTOLERANZEN	
1. ISO 8015	
2. ISO 2768 - mH -E	
3. DIN 16901 - 140	
0 PLG	± -
1 PLG	± -
2 PLG	± -
3 PLG	± -
4 PLG	± -
ANGLES / WINKEL	± -

DWN	09-JUN-1999
B. Egenolf	
CHK	27-JUN-2001
B. Egenolf	
APVD	-
PRODUCT SPEC PRODUKTSPEZ.	-
APPLICATION SPEC VERARBEITUNGSSPEZ.	-
WEIGHT GEWICHT	-

MATERIAL		FINISH OBERFLAECHE/FARBE	
-		-	
 TE Connectivity			
NAME			
AMP MCP1.5K FLATTYPE RECEPTACLE			
AMP MCP1.5K Flachkontakt			
SIZE	CAGE CODE	DRAWING NO ZEICHNUNGS-NR.	RESTRICTED TO NUR FUER
A4	00779	C-1241378	-
CUSTOMER DRAWING / KUNDENZEICHNUNG		SCALE MASSTAB	SHEET BLATT
		5:1	1 OF 1 VON 1
			REV A4