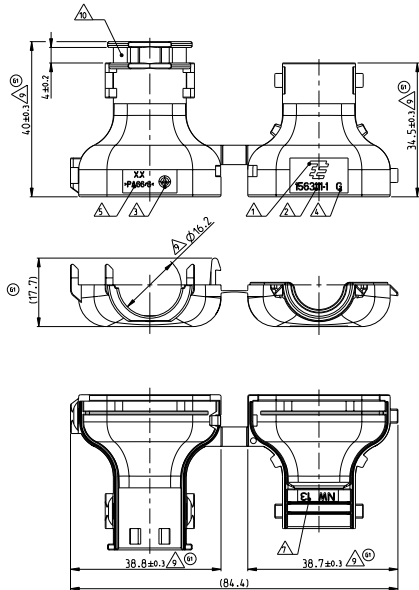
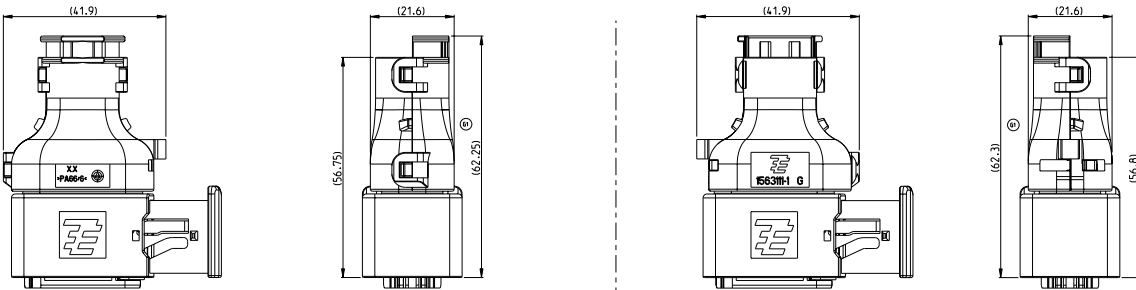
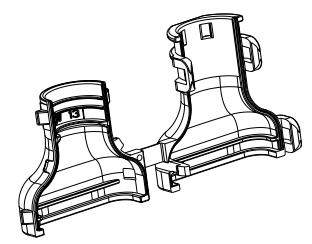


△ MOUNTED COVER OPTIONS  
 Befestigungsmöglichkeiten der Kappe



REV	DATE	DESCRIPTION	BY	CHK	APP
AI	-	REVISIONS			
G	08/01/2007	FOR PART CHANGING	00000000	VD	CE
GT		DETAILS SEE PEN E-10-002668	00000000	SJ	JG

- NOTES  
 Bemerkungen
- △ TYCO ELECTRONICS (TE) LOGO  
 Tyco Electronics (TE) Logo
  - △ TE ORDER-NR.  
 TE Bestell-Nr.
  - △ PRODUCTION DATE  
 Produktionsdatum
  - △ LETTER-INSERT FOR THE REVISION STATUS OF THE MOLD  
 Schriftsatz für Änderungsstatus des Werkzeugs  
 ACTUAL STATUS: SEE TABLE  
 Aktueller Status siehe Tabelle
  - △ MATERIAL MARKING ACCORDING TO VDA 240  
 Werkstoffkennzeichnung nach VDA 240
  - △ BULK PACKAGING IN CORRUGATED BOX  
 Schüttgut in Wellkarton
  - △ CABLE EXIT DESIGNED FOR CORRUGATED TUBE NW 13  
 Kabelabgang ausgelegt für Wellrohr NW 13
  - △ MALFUNCTION CAUSED BY LADDER IS NOT COVER  
 BY TYCO ELECTRONICS WARRANTY  
 Funktionsstörungen durch Leitern liegt nicht im Einfluss und  
 Gewährleistungsbereich von Tyco Electronics
  - △ WARPAGE UP TO -1.0MM FROM NDM, DIMENSION PERMITTED  
 Verzug zulässig bis -1.0mm vom Nennmaß
  - △ MAX. CABLE TIE W/IDTH: 3.8mm  
 max. Kabelhöhenbreite: 3.8mm
  - △ SUITABLE FOR TAB AND REC HOUSING GROUP D  
 SEE PRODUCT GROUP DRAWING 1563709  
 Fürmont für Flachsteckgehäuse und Buchsengehäuse der Gruppe D  
 siehe Produktgruppenzeichnung 1563709



REV	DATE	DESCRIPTION	BY	CHK	APP
0-1563111-1	G	COVER 180° Kappe 180°			
TE ORDER-NR.	REV.	DESCRIPTION	ITEM	QUANTITY	UNIT
			1		
			ITEM	QUANTITY	UNIT
			1		
			ITEM	QUANTITY	UNIT
			1		