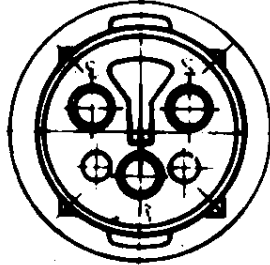
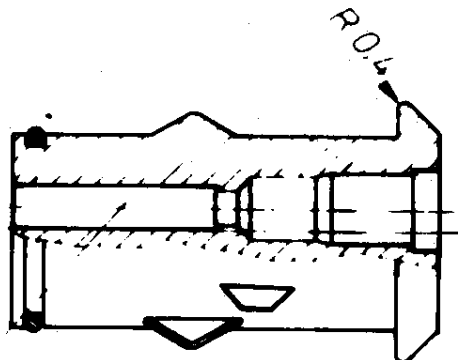


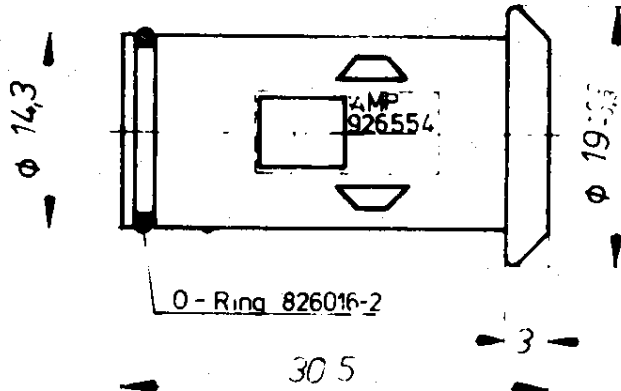
Zeichnung genehmigt durch  
 © Copyright AMP  
 AMP DEUTSCHLAND GmbH  
 Alle Rechte vorbehalten

Index	Änderung	Datum	Name
3	toleranz geändert	2.04.81	Schmitt P

Änderungen, die dem technischen Fortschritt dienen, behalten wir uns vor.



3 pol. CI-2 oder Type III Buchsenkontakt



1. Teil... (nicht verpackt) 1000 Stück

**Achtung!**

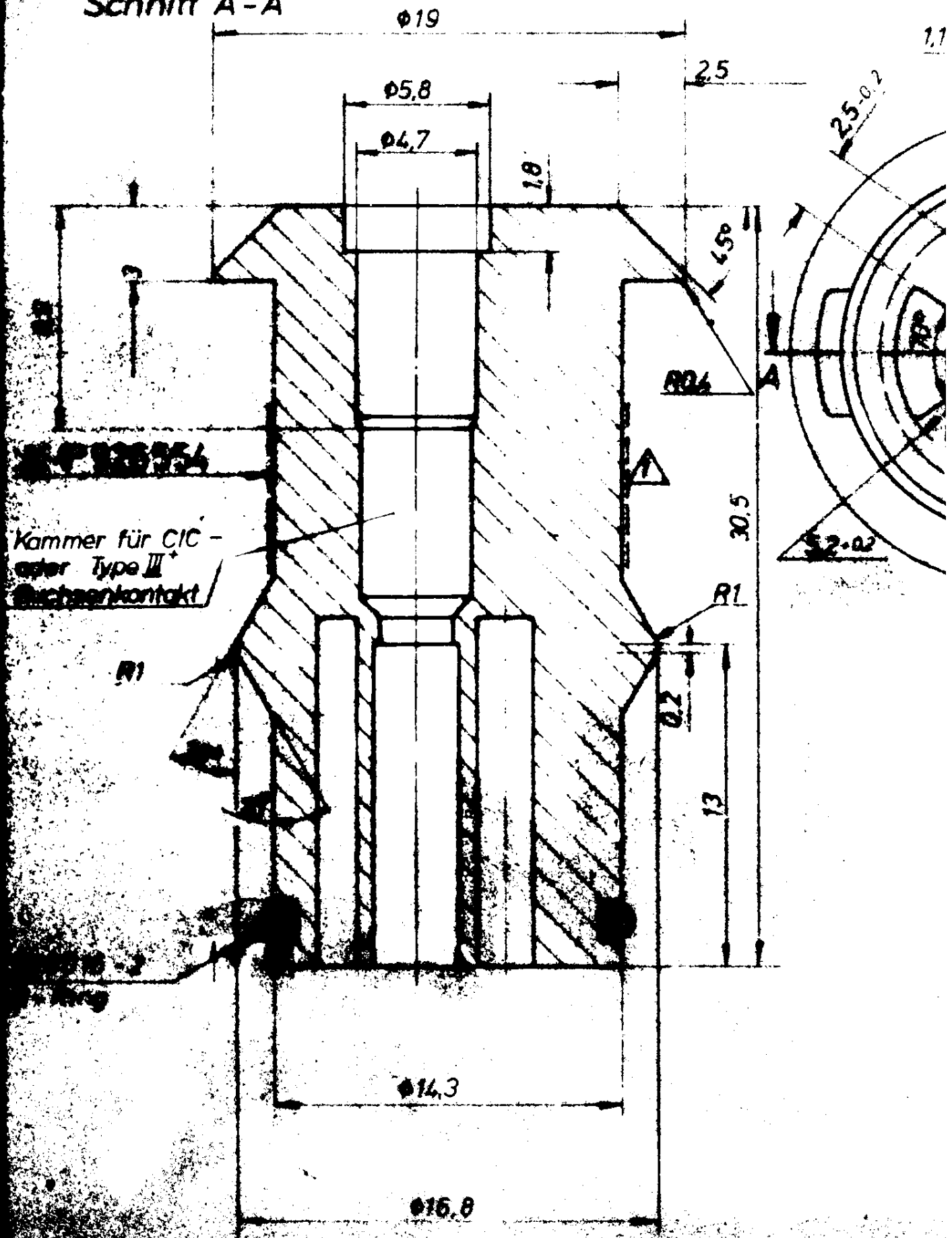
Eine einwandfreie Funktion dieser Steckverbindung kann nur bei Verwendung von Original AMP Teilen und genauer Einhaltung der Verarbeitungsvorschriften garantiert werden

826886 - 1	826016-2 926554-1	1	O-Ring 3 pol. Buchsengehäuse	Neoprene schwarz	schwarz
AMP-Bestell-Nr	AMP-Nr	Anzahl	Benennung	Material	Farbe

			<b>AMP</b>		
			3 pol Econoseal Serie E Buchsengehäuse assembliert		
Bestell-Nr	Part-Nr	Part-Gr	<b>A</b> 826886		
			<b>K</b>		

NOT the LATEST REVISION

Schnitt A-A



Kammer für CIC -  
oder Type III +  
Buchsenkontakt

P 928754

Schnitt A-A

Dichtungstülle  
826 764 - 1

826 354

826 016 - 2  
O-Ring

CIC Buchsenkontakt  
od. Serie M III

Ø19

Ø5.8

Ø4.7

25

1.1-0.

25.0.2

10

15

R0.4

30.5

5.2.0.2

R1

R1

0.2

13

Ø14.3

Ø16.8

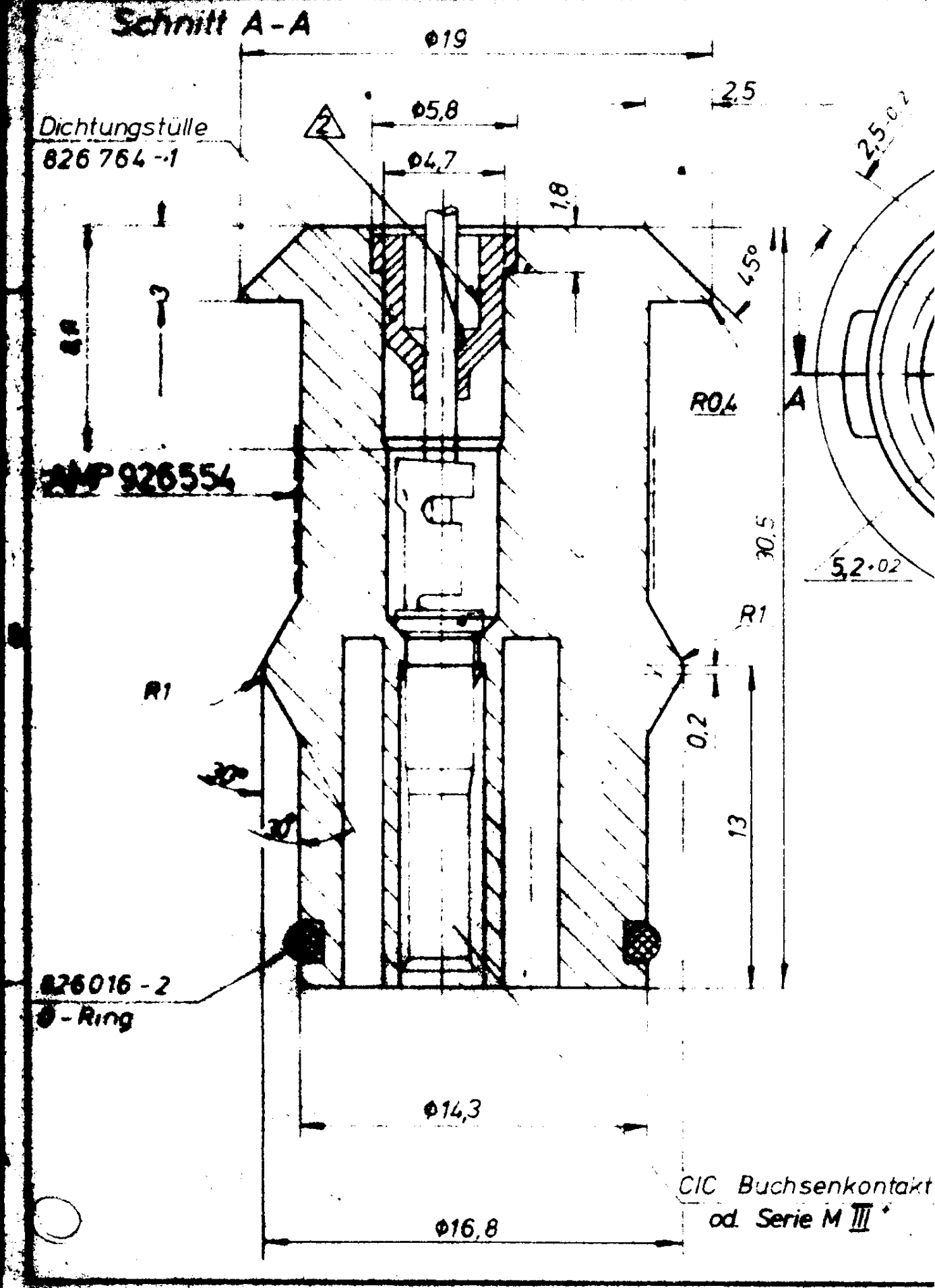
# Schnitt A-A

Dichtungstülle  
826 764 -1

AMP 926554

826016 - 2  
O - Ring

CIC Buchsenkontakt  
od. Serie M III \*



# Schnitt A-A

Dichtungstulle  
826 764 - 1

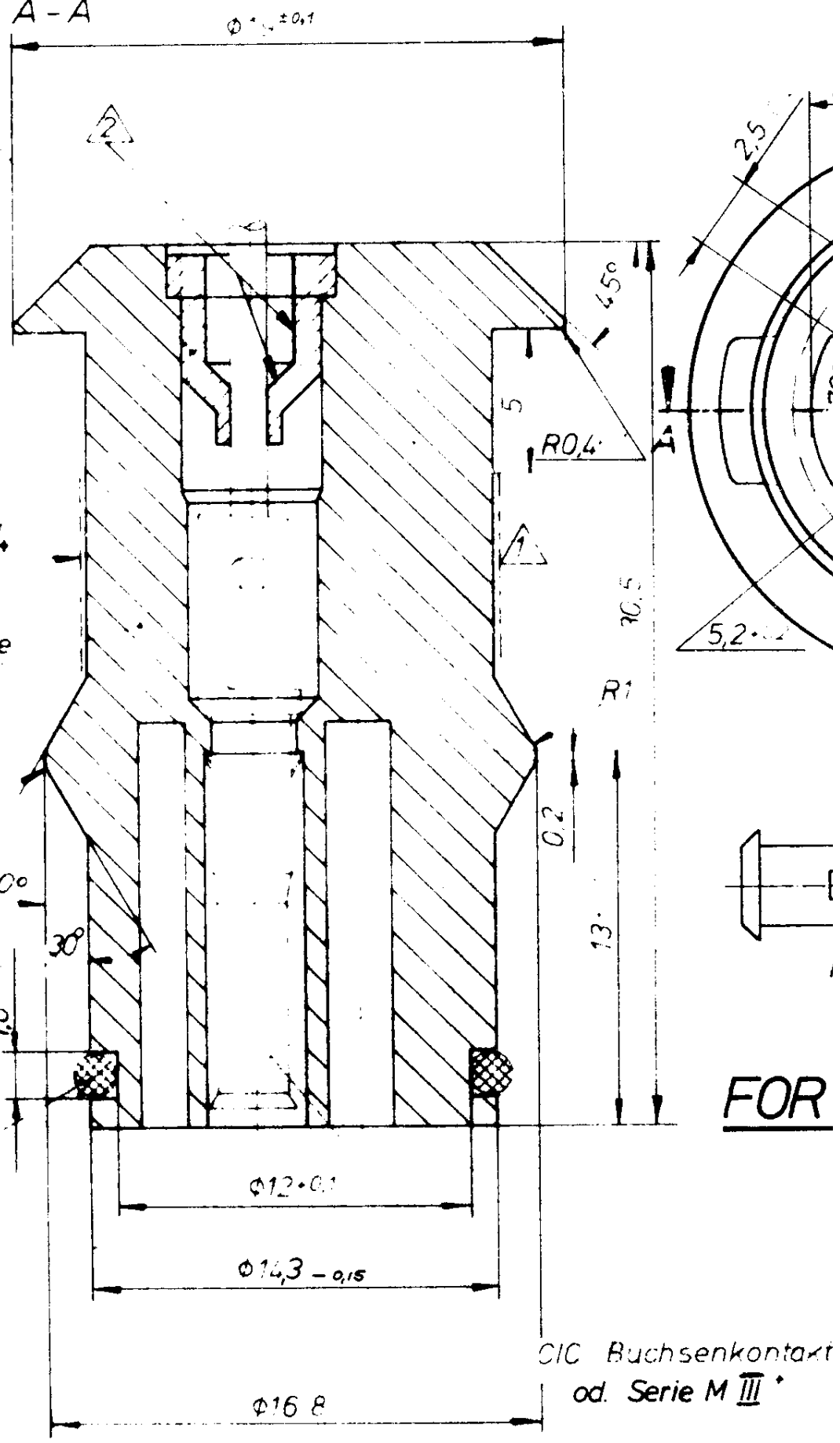
AMP 920 554

Buchsengehause

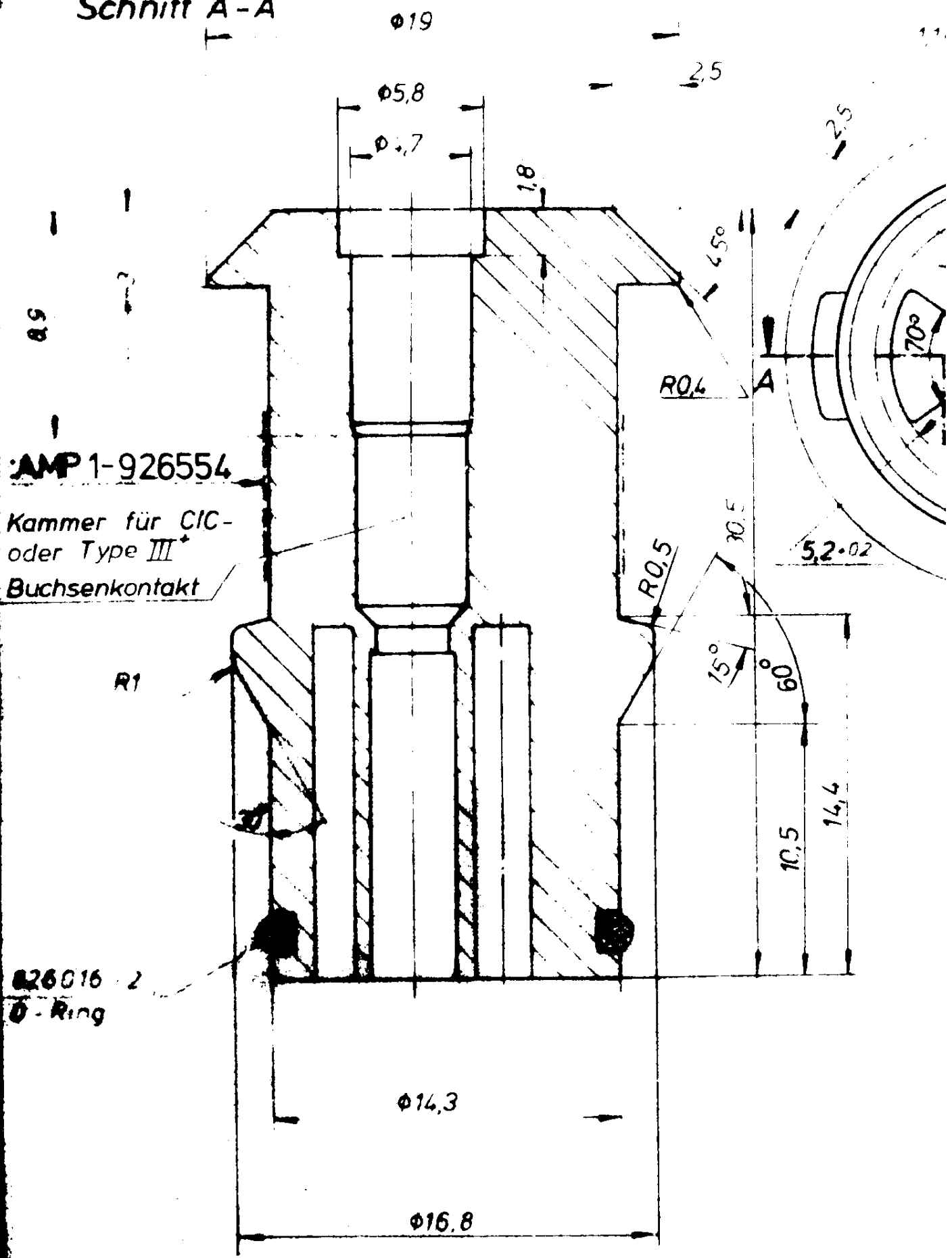
826 016 - 2  
O-Ring

CIC Buchsenkontakt  
od. Serie M III \*

**FOR**



# Schnitt A-A

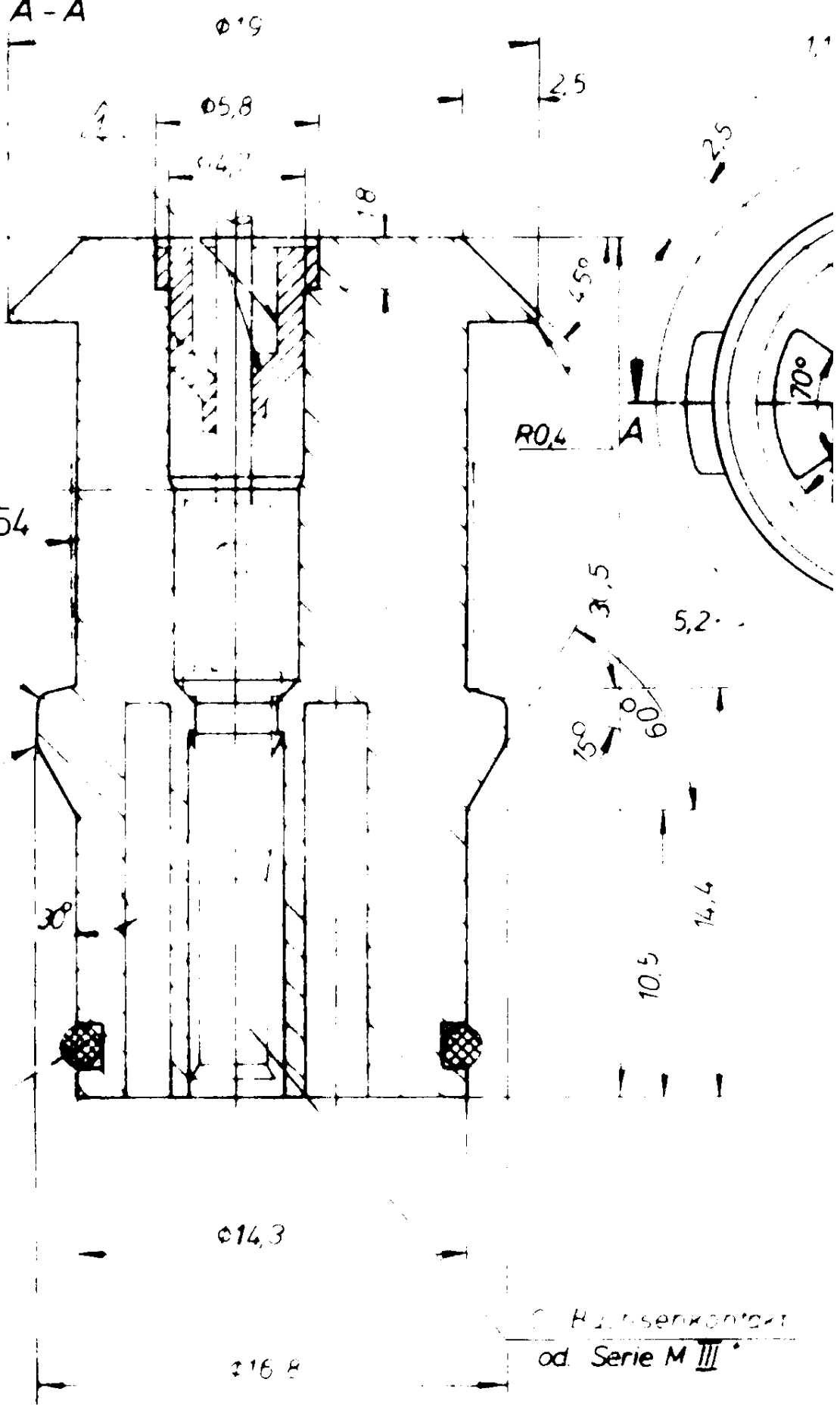


# Schnitt A-A

Dichtungsteile  
826 754 1

AMP 1-926554

826 754 1  
O R 1



© H. J. Senkowitz  
od. Serie M III

# Schnitt A-A

FORD 1548 ZL 300 BA

Dichtungstulle  
826 764 - 1

8,9

:AMP 1-926554

Buchsengehäuse

WAS 78-9508-2

826016-2  
O Ring

$\phi 15$

2,5

4,50

$R0,4 \pm 0,1$

10,5

R7

10,5

16,6

FOR

$\phi 14,3 - 0,15$

$\phi 16,8$

CIC Buchsenkontakt  
od. Serie M III

